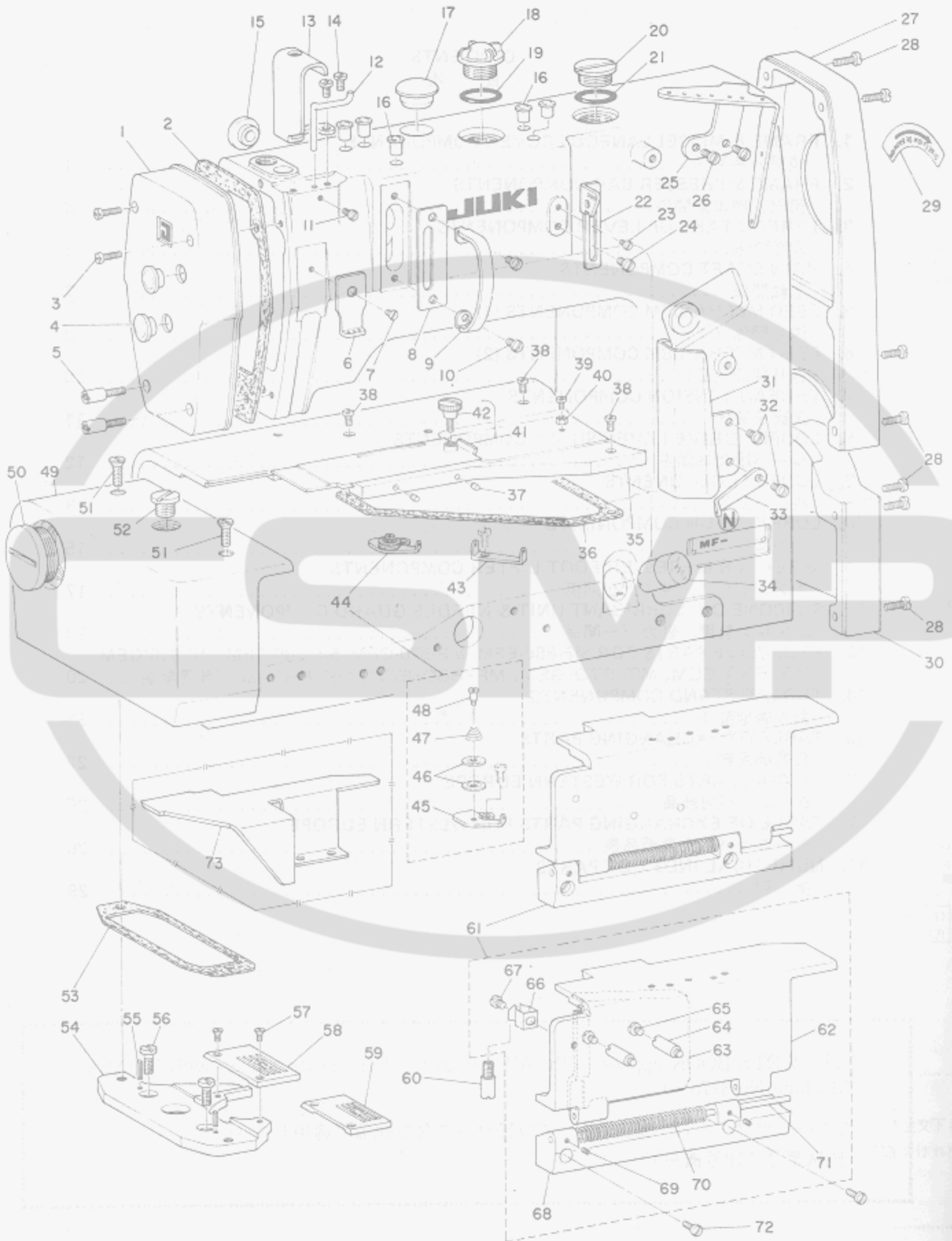


1. FRAME & MISCELLANEOUS COVER COMPONENTS
 頭部外装関係



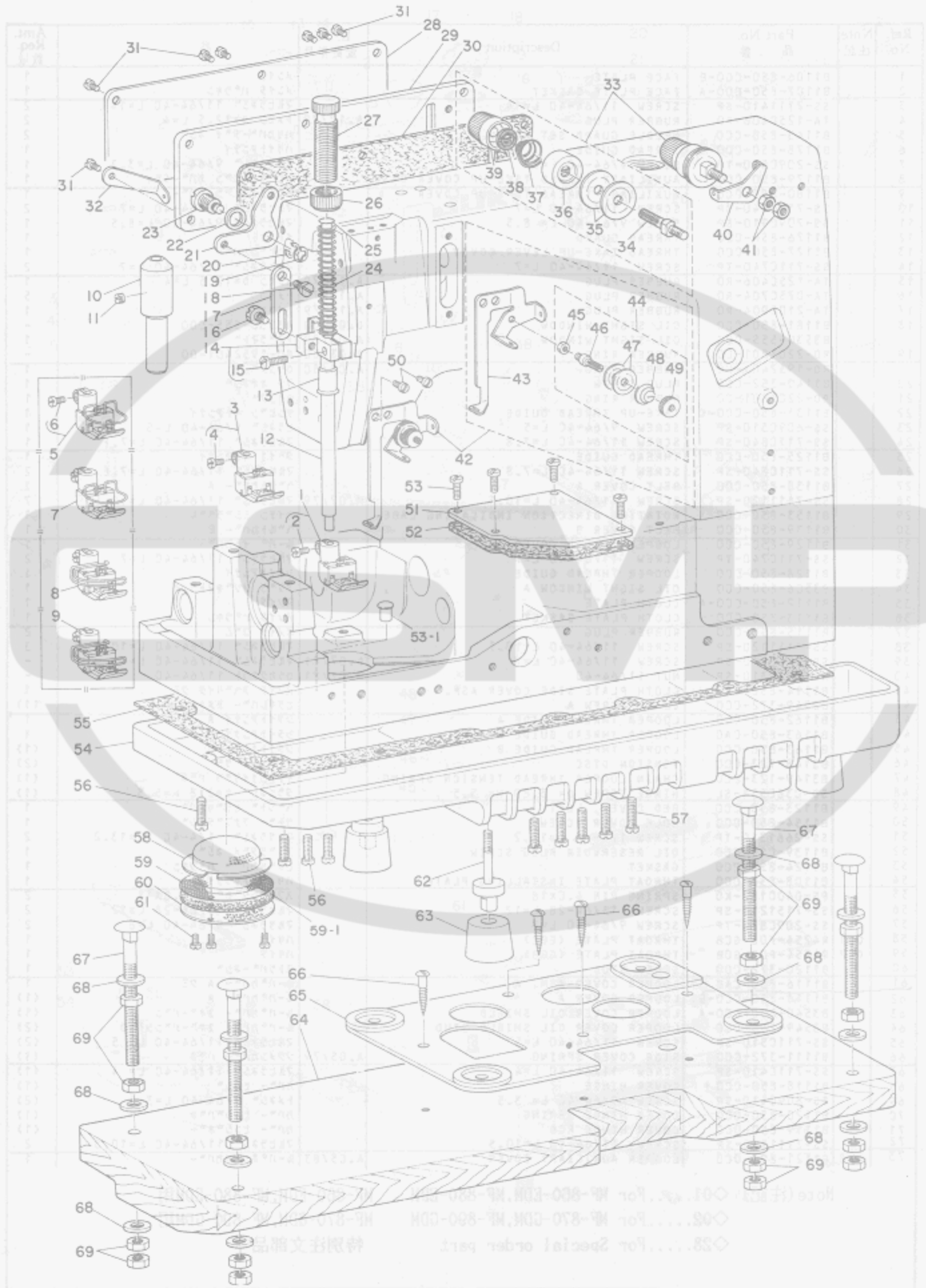
Ref. No.	Note 注記	Part No. 品番	Description	E. C. 変更年月	品名	Amt. Req. 数量
1		B1106-850-CC0-B	FACE PLATE		フェイス	1
2		B1107-850-CC0-A	FACE PLATE GASKET		フェイス パッキン	1
3		SS-7111410-SP	SCREW 11/64-40 L=14		メスヒラネジ 11/64-40 L=14	2
4		TA-125C406-RO	RUBBER PLUG	A.12/79	トメピン D=12.5 L=4	2
5		B1143-850-CC0	NEEDLE GUARD SET SCREW		ハリカハ 9/64-40	2
6		B1178-850-CC0	THREAD GUIDE		ハリトアソナイ	1
7		SS-209C550-TP	SCREW 9/64-40 L=5		メスヒラネジ 9/64-40 L=3.2	1
8		B1179-850-CC0	AUXILIARY THREAD TAKE-UP COVER BASE		ホシヨチンピン カハ 9/64-40	1
9		B1180-850-CC0	AUXILIARY THREAD TAKE-UP COVER		ホシヨチンピン カハ	1
10		SS-711C740-TP	SCREW 11/64-40 L=7		メスヒラネジ 11/64-40 L=7	2
11		SS-709C910-SP	SCREW 9/64-40 L=8.5		メスヒラネジ 9/64-40 L=8.5	1
12		B1176-850-CC0	THREAD GUARD		イトウケ	1
13		B1177-850-CC0	THREAD TAKE-UP LEVER COVER		チンピンカハ	1
14		SS-711C740-TP	SCREW 11/64-40 L=7		メスヒラネジ 11/64-40 L=7	2
15		TA-125C406-RO	RUBBER PLUG	A.12/79	トメピン D=12.5 L=4	1
16		TA-075C704-RO	RUBBER PLUG	A.12/79	トメピン	5
17		TA-210C904-RO	RUBBER PLUG	A.12/79	トメピン	1
18		B1181-850-CC0	OIL SIGHT WINDOW	D.03/80	B3530-555-CC0	-
		B3530-555-CC0	OIL SIGHT WINDOW	A.03/80	アブラマト	1
19		RO-2201801-CC	RUBBER RING	D.03/80	RO-1952401-00	-
		RO-1952401-CC	RUBBER RING	A.03/80	オリック	1
20		B1140-352-CC0	PLUG SCREW		ワタ オオネジ	1
21		RO-2201801-CC	RUBBER RING		オリック	1
22		B1131-850-CC0-C	TAKE-UP THREAD GUIDE		チンピン イトアソナイ	1
23		SS-609C510-SP	SCREW 9/64-40 L=5		ヒラネジ 9/64-40 L=5	1
24		SS-711C840-SP	SCREW 11/64-40 L=7.8		メスヒラネジ 11/64-40 L=7.8	1
25		B1125-850-CC0	THREAD GUIDE		9/64 イトアソナイ	1
26		SS-711C840-SP	SCREW 11/64-40 L=7.8		メスヒラネジ 11/64-40 L=7.8	2
27		B1138-850-CC0	BELT COVER A		ベルトカハ A	1
28		SS-7111120-SP	SCREW 11/64-40 L=10.5	M.02/79	メスヒラネジ 11/64-40 L=10.5	7
29		B1153-850-CC0	ROTATING DIRECTION INDICATING LABEL		カイデン ショウカシ	1
30		B1139-850-CC0	BELT COVER B		ベルトカハ B	1
31		B1129-850-CC0	LOOPER THREAD COVER		ループ イトカハ	1
32		SS-711C740-TP	SCREW 11/64-40 L=7		メスヒラネジ 11/64-40 L=7	2
33		B1128-850-CC0	LOOPER THREAD GUIDE		シフトアソナイ	1
34		B3506-850-CC0	OIL SIGHT WINDOW A		アブラ ノゾキマト A	1
35		B1112-850-CC0-A	CLOTH PLATE		ヌメ	1
36		B1113-850-CC0	CLOTH PLATE GASKET		ヌメ パッキン	1
37		B1115-850-CC0	RUBBER PLUG		ヌメ タコ	2
38		SS-7111120-SP	SCREW 11/64-40 L=10.5		メスヒラネジ 11/64-40 L=10.5	3
39		SS-711C710-SP	SCREW 11/64-40 L=7	D.07/81	メスヒラネジ 11/64-40 L=7	-
40		NS-611C310-SP	NUT 11/64-40	D.07/81	ワタカクナット 11/64-40	-
41		B1114-850-CA0	CLOTH PLATE SIDE COVER ASM.		ヌメ スペリイタ クミ	1
42		B2549-372-CC0	CLAMP SCREW A		ヒラネジ トメネジ A	(1)
43		B1162-850-CC0	LOOPER THREAD GUIDE A		シフトアソナイ A	1
44		B1163-850-CA0	LOOPER THREAD GUIDE B ASM.		シフトアソナイ B クミ	1
45		B1163-850-CC0	LOOPER THREAD GUIDE B		シフトアソナイ B	(1)
46		E3148-123-CC0	TENSION DISC		イトアソナイ クラ	(2)
47		B3149-123-CC0	CHAIN LOOPER THREAD TENSION SPRING		イトアソナイ クラ パネ	(1)
48		SD-C38C551-SL	HINGE SCREW D= 3.80 H= 5.5		タンネジ D=3.8 H=5.5	(1)
49		B1123-850-CC0	BED COVER, LEFT		ベット ヒラネジカハ	1
50		B1154-850-CC0	HOLE COVER SCREW		ガット ナット	1
51		SS-2661310-TP	SCREW 1/4-40 L=13.2		メスヒラネジ 1/4-40 L=13.2	2
52		B1139-C19-CC0	OIL RESERVOIR PLUG SCREW		アブラタメネジ	1
53		B1124-850-CC0	GASKET		ヒラネジカハ パッキン	1
54		B1108-850-CC0	THROAT PLATE INSTALLING PLATE		ハリイタ トリツケイタ	1
55		PS-040C182-K0	SPRING PIN 4.CX18		スプリングピン 4.CX18	2
56		SS-7151210-SP	SCREW 15/64-28 L=12		メスヒラネジ 15/64-28 L=12	2
57		SS-209C820-TP	SCREW 9/64-40 L=8		メスヒラネジ 9/64-40 L=8	2
58	001	R4254-FOE-GCB	THROAT PLATE (EGE)		ハリイタ	1
59	002	R4354-FOG-GGB	THROAT PLATE (GGB)		ハリイタ	1
60		B1120-372-CC0	SCREW STUD		ストッドネジ	1
61		B1116-850-CAB	LOOPER COVER ASM. A		ループカハ A クミ	1
62		B1116-850-CC0-B	LOOPER COVER A		ループカハ A	(1)
63		B3540-850-CC0-A	LOOPER COVER OIL SHIELD		ループカハ 2ネジ	(1)
64		B3549-850-CC0	LOOPER COVER OIL SHIELD STUD		ループカハ 2ネジ	(2)
65		SS-711C510-SP	SCREW 11/64-40 L=5		メスヒラネジ 11/64-40 L=5	(2)
66		B1111-372-CC0	SIDE COVER SPRING	A.05/79	ソクメンカハ パネ	(1)
67		SS-711C410-SP	SCREW 11/64-40 L=4		メスヒラネジ 11/64-40 L=4	(1)
68		B1118-850-CC0	COVER HINGE		カハ ヒンジ	(1)
69		SS-809C410-SP	SCREW 9/64-40 L=3.5		トメネジ 9/64-40 L=3.5	(2)
70		B1120-850-CC0	COVER HINGE SPRING		カハ ヒンジ	(1)
71		B1119-850-CC0	COVER HINGE RCD		カハ ヒンジ	(1)
72		SS-7111120-SP	SCREW 11/64-40 L=10.5		メスヒラネジ 11/64-40 L=10.5	2
73	028	B1121-890-CC0	LOOPER AUXILIARY COVER	A.05/83	ループカハ	1

Note (注記) ◇01.....For MF-860-EDM, MF-880-EDM MF-860-EDM, MF-880-EDM用
◇02.....For MF-870-GDM, MF-890-GDM MF-870-GDM, MF-890-GDM用
◇28.....For Special order part 特別注文部品

1. FRAME & MISCELLANEOUS COVER COMPONENTS

2. FRAME & PRESSER BAR COMPONENTS

頭部、押工棒関係



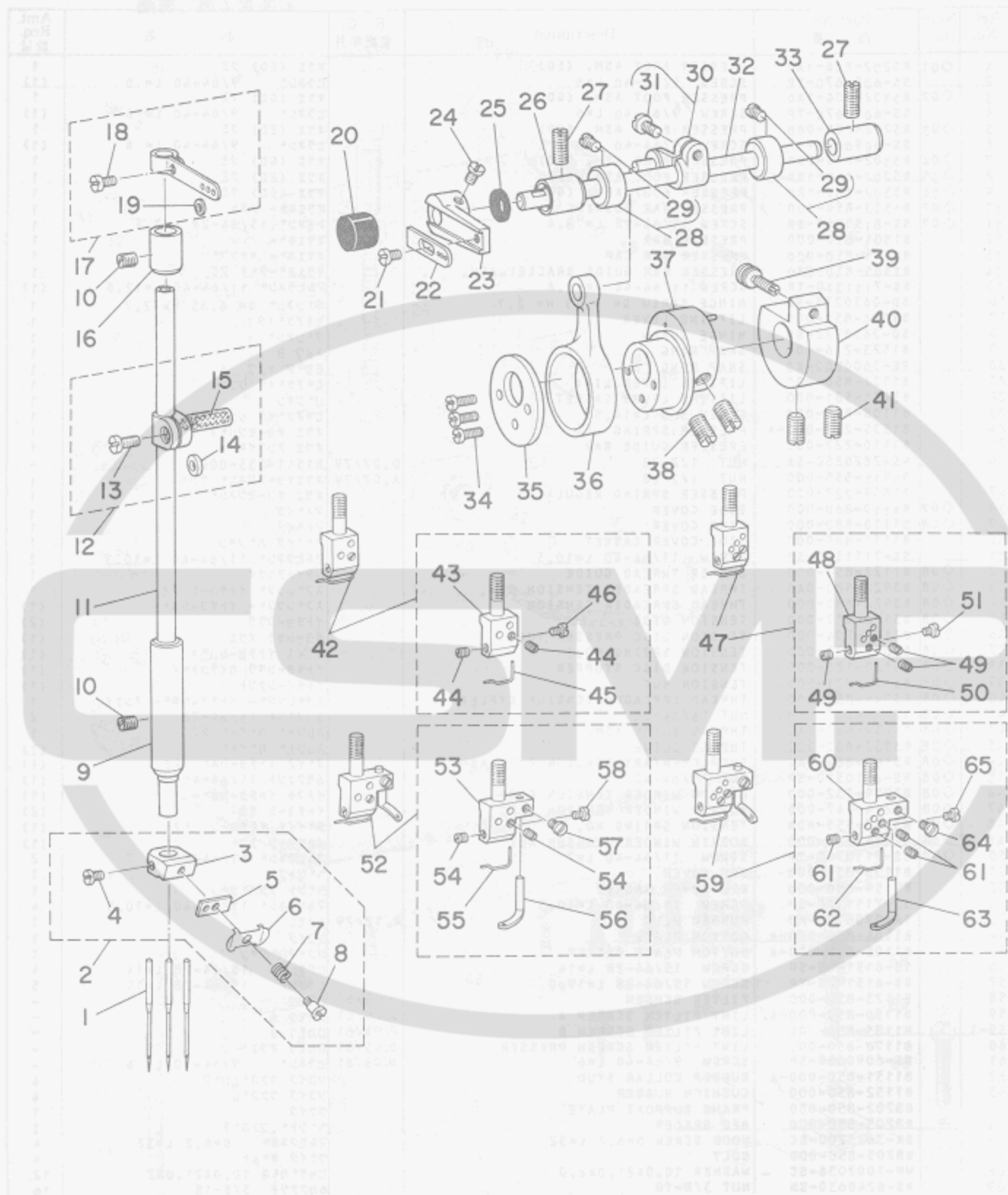
3. THREAD TAKE UP LEVER COMPONENTS
糸巻昇天

Ref. No.	Note	Part No.	Description	E. C. 変更年月	品名	Amt. Req. 数量
1	◇01	R5202-F0E-1AD	PRESSER FOOT ASM. (ED)		オウエ (ED) クミ	1
2		SS-6090670-TP	SCREW 9/64-40 L=6		ヒラネシ* 9/64-40 L=6	(1)
3	◇02	R5302-F0G-1AD	PRESSER FOOT ASM. (GD)		オウエ (GD) クミ	1
4		SS-6090670-TP	SCREW 9/64-40 L=6		ヒラネシ* 9/64-40 L=6	(1)
5	◇03	R5202-F0E-0BD	PRESSER FOOT ASM. (ED)		オウエ (ED) クミ	1
6		SS-6090670-TP	SCREW 9/64-40 L=6		ヒラネシ* 9/64-40 L=6	(1)
7	◇04	R5302-F0G-0BD	PRESSER FOOT ASM. (GD)		オウエ (GD) クミ	1
8	◇05	R5202-F0E-1BD	PRESSER FOOT ASM. (ED)		オウエ (ED) クミ	1
9	◇06	R5302-F0G-1BD	PRESSER FOOT ASM. (GD)		オウエ (GD) クミ	1
10	◇07	B1503-850-000	PRESSER BAR BUSHING		オウエ* - メタル	1
11	◇07	SS-8150310-SP	SCREW 15/64-28 L=3.4		トメネシ* 15/64-28 L=3.4	1
12		B1501-850-000	PRESSER BAR		オウエ* -	1
13		B1511-850-000	PRESSER BAR CAP		オウエ* - キャップ	1
14		B1505-850-0A0	PRESSER BAR GUIDE BRACKET ASM.		オウエ* - 2*キ クミ	1
15		SS-7111310-TP	SCREW 11/64-40 L=12.8		マルヒラネシ* 11/64-40 L=12.8	(1)
16		SD-0630275-SP	HINGE SCREW D=6.35 H=2.7		タ*ンネシ* D=6.35 H=2.7	1
17		B1506-850-000	LIFTING LEVER		ヒキアケ*イタ	1
18		SD-0630272-SP	HINGE SCREW		タ*ンネシ*	1
19		B1523-226-000	SNAP RING		トメワ B	1
20		RE-0600000-K0	SNAP RING 6		Eカ*ア トメワ 6	1
21		B1507-850-000	LIFTING LEVER LINK		ヒキアケ*イタ リンク	1
22		B3431-581-000	LIFTING LEVER GASKET		ハ*ツキン	1
23		B1508-850-000	SCREW 3/8 L=14.5		ヒキアケ*イタ リンクシ*ク	1
24		B1505-227-000-A	PRESSER SPRING		オウエ チョ-セツバ*ネ	1
25		B1510-227-000	PRESSER GUIDE BAR		オウエ アンナイ* -	1
26		NS-2820850-SA	NUT 1/2-28	D.07/79	B1511-555-000	-
27		B1511-555-000	NUT 1/2-28	A.07/79	オウエチヨ-セツネシ* ナツト	1
28	◇07	B1509-227-000	PRESSER SPRING REGULATOR		オウエ チヨ-セツネシ*	1
29	◇08	B1110-860-000	SIDE COVER		マト*イタ	1
30	◇08	B1110-880-000	SIDE COVER		マト*イタ	1
31	◇08	B1111-880-000	SIDE COVER GASKET		マト*イタ ハ*ツキン	1
32	◇08	SS-7111120-SP	SCREW 11/64-40 L=10.5		マルヒラネシ* 11/64-40 L=10.5	7
33	◇08	B1128-850-000	LOOPER THREAD GUIDE		シタイトアンナイ	1
34	◇08	B3928-880-0A0	THREAD SPREADER TENSION ASM.		ス*レツタ* イトチヨ-シ クミ	1
35	◇08	B3928-880-000	THREAD SPREADER TENSION		ス*レツタ* - イトチヨ-シ* -	(1)
36	◇08	B3126-012-000	TENSION DISC		イトチヨ-シガラ	(2)
37	◇08	B3107-704-000	TENSION DISC PRESSER TUBE		チヨ-シガラ オウエ	(1)
38	◇08	B2017-372-000	TENSION SPRING NO.1		タ*イ1 イトチヨ-シ*ネ	(1)
39	◇08	B3120-125-000	TENSION DISC STOPPER		イトチヨ-シガラ カイテント*メ	(1)
40	◇08	B3119-771-000	TENSION NUT		イトチヨ-シナツト	(1)
41	◇08	B3929-880-000	THREAD SPREADER TENSION EYELET		ス*レツタ* - イトチヨ-シ* - アンナイ	1
42	◇08	NS-6150310-SP	NUT 15/64-28		6カクナツト 15/64-28	2
43	◇08	B3932-880-0A0	THREAD GUIDE ASM.		スレツト* カ*イト* クミ	1
44	◇08	B3932-880-000	THREAD GUIDE		スレツト* カ*イト*	(1)
45	◇08	B3150-880-0A0	SUPPLEMENTARY TENSION POST ASM		タ*イ2 イトチヨ-シ* - クミ	(1)
46	◇08	NS-6110310-SP	NUT 11/64-40		6カクナツト 11/64-40	(1)
47	◇08	B3219-232-000	BOBBIN WINDER TENSION POST		イト*キ イトチヨ-シ* -	(1)
48	◇08	B3214-047-000	BOBBIN WINDER TENSION DISC		イトチヨ-シ ガラ	(2)
49	◇08	B3168-555-H0B	TENSION SPRING NO. 1		タ*イイチ イトチヨ-シ ハ*ネ	(1)
50	◇08	B3216-047-000	BOBBIN WINDER TENSION NUT		イトチヨ-シ ナツト	(1)
51	◇08	SS-7110740-TP	SCREW 11/64-40 L=7		マルヒラネシ* 11/64-40 L=7	2
52	◇08	B1158-850-000	BED COVER		ハ*ツト*フタ	1
53	◇08	B1159-850-000	BED COVER GASKET		ハ*ツト フタハ*ツキン	1
54	◇08	SS-7111120-SP	SCREW 11/64-40 L=10.5		マルヒラネシ* 11/64-40 L=10.5	4
55	◇08	TA-0750704-R0	RUBBER PLUG	A.12/79	トメセン	1
56	◇08	B1104-850-000-A	BOTTOM PLATE		ソコイタ	1
57	◇08	B1105-850-000-A	BOTTOM PLATE GASKET		ソコイタハ*ツキン	1
58	◇08	SS-6151440-SP	SCREW 15/64-28 L=14		ヒラネシ* 15/64-28 L=14	4
59	◇08	SS-6151920-TP	SCREW 15/64-28 L=19.0		ヒラネシ* 15/64-28 L=19	5
60	◇08	B1173-850-000	FILTER SCREEN	D.05/81	ロカモク	-
61	◇08	B1150-850-000-A	LINT FILTER SCREEN A	D.05/81	ロカモク A	-
62	◇08	B1185-850-000	LINT FILTER SCREEN B	D.05/81	ロカモク B	-
63	◇08	B1170-850-000	LINT FILTER SCREEN PRESSER	D.05/81	ロカモク オウエ	-
64	◇08	SS-6090650-SP	SCREW 9/64-40 L=6	D.05/81	ヒラネシ* 9/64-40 L=6	-
65	◇08	B1151-850-000-A	RUBBER COLLAR STUD		ソコイタ ウクコ*ムシ*ク	4
66	◇08	B1152-850-000	CUSHION RUBBER		ソコイタ ウクコ*ム	4
67	◇08	B8202-850-000	FRAME SUPPORT PLATE		ウケイタ	1
68	◇08	B8203-850-000	BED SPACER		ハ*ツト* ウクカ*ネ	1
69	◇08	SK-3623200-SC	WOOD SCREW D=6.2 L=32		マルモクネシ* D=6.2 L=32	4
70	◇08	B8205-850-000	BOLT		ウケイタ *ボルト	4
71	◇08	WP-1002036-SC	WASHER 10.0X21.0X2.0		ヒラツ*カ*ネ 10.0X21.0X2	12
72	◇08	NS-6240630-SN	NUT 3/8-18		6カクナツト 3/8-18	16

Note. (注記) ◇01. For MF-860-EDM, MF-880-EDM
 ◇02. For MF-870-GDM, MF-890-GDM
 ◇03. Special order part for MF-860-EDM (With finger guard)
 ◇04. Special order part for MF-870-GDM (With finger guard)
 ◇05. Special order part for MF-880-EDM (With finger guard)
 ◇06. Special order part for MF-890-GDM (With finger guard)
 ◇07. For MF-860, MF-870
 ◇08. For MF-880, MF-890

3. THREAD TAKE-UP LEVER COMPONENTS

天秤關係



For MF-800 MF-810
 For MF-820 MF-830
 Special order part for MF-820-GDM (with finger guard)
 Special order part for MF-830-GDM (with finger guard)
 Special order part for MF-820-GDM (with finger guard)
 Special order part for MF-830-GDM (with finger guard)
 For MF-800 MF-810
 For MF-820 MF-830

For MF-800 MF-810
 For MF-820 MF-830
 Special order part for MF-820-GDM (with finger guard)
 Special order part for MF-830-GDM (with finger guard)
 Special order part for MF-820-GDM (with finger guard)
 Special order part for MF-830-GDM (with finger guard)
 For MF-800 MF-810
 For MF-820 MF-830

For MF-800 MF-810
 For MF-820 MF-830
 Special order part for MF-820-GDM (with finger guard)
 Special order part for MF-830-GDM (with finger guard)
 Special order part for MF-820-GDM (with finger guard)
 Special order part for MF-830-GDM (with finger guard)
 For MF-800 MF-810
 For MF-820 MF-830

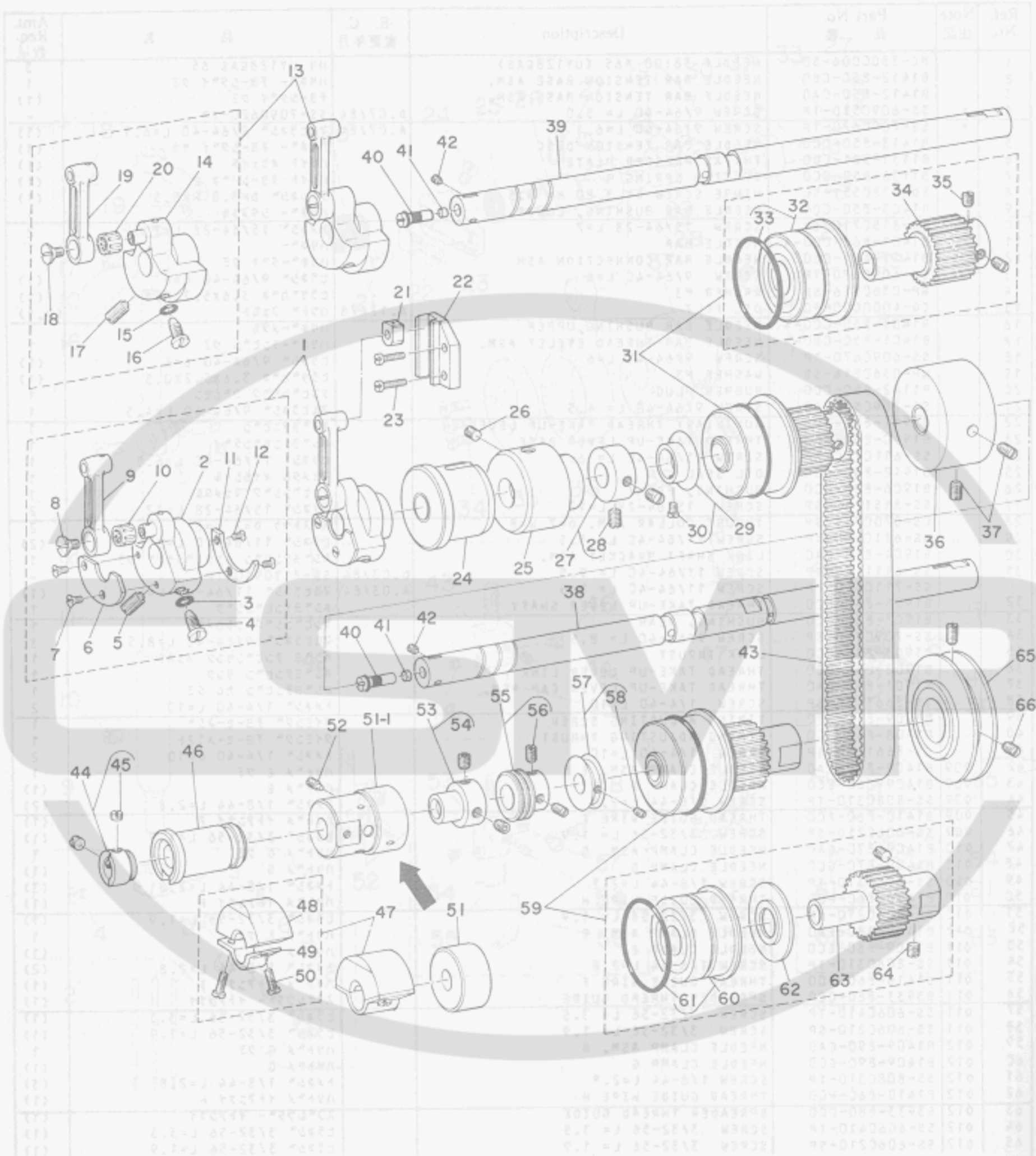
For MF-800 MF-810
 For MF-820 MF-830
 Special order part for MF-820-GDM (with finger guard)
 Special order part for MF-830-GDM (with finger guard)
 Special order part for MF-820-GDM (with finger guard)
 Special order part for MF-830-GDM (with finger guard)
 For MF-800 MF-810
 For MF-820 MF-830

Ref. No.	Note 注記	Part No. 品番	Description	E. C. 変更年月	品名	Amt. Req. 数量
1		MC-380C006-S0	NEEDLE 38:00 #65 (UY128GAS)		ハリ UY128GAS 65	3
2		B1412-850-CB0	NEEDLE BAR TENSION BASE ASM.		ハリホ- チヨ-シタ ^イ クミ	1
3		B1412-850-CA0	NEEDLE BAR TENSION BASE ASM.		チヨ-シタ ^イ クミ	(1)
4	*	SS-609C510-TP	SCREW 9/64-40 L= 5.0	D.07/84	SS-7090620-TP	-
		SS-709C620-TP	SCREW 9/64-40 L=6.1	A.07/84	マ&ヒラネシ ^ン 9/64-40 L=6.1	(1)
5		B1413-850-CC0	NEEDLE BAR TENSION DISC		ハリホ- チヨ-シタ ^イ マ	(1)
6		B1131-521-CC0	THREAD PRESSER PLATE		ハリイト オサエイ	(1)
7		B1136-850-CC0	TENSION SPRING B		ハリイト チヨ-シタ ^イ E	(1)
8		SD-C38C551-SL	HINGE SCREW D= 3.80 H= 5.5		タ ^ン ネシ ^ン D=3.8 H=5.5	(1)
9		B1403-850-CC0	NEEDLE BAR BUSHING, LOWER		ハリホ- シタメシ	1
10		SS-815C710-SP	SCREW 15/64-28 L=7		トメネシ ^ン 15/64-28 L=7	2
11		B1401-860-C00-A	NEEDLE BAR		ハリホ-	1
12		B1411-481-CE0	NEEDLE BAR CONNECTION ASM		ハリホ-5 ^キ クミ	1
13		SS-609C670-TP	SCREW 9/64-40 L=6		ヒラネシ ^ン 9/64-40 6=6	(1)
14		WP-036C516-SD	WASHER #3		ヒラサ ^カ カ ^ネ 3.6X5.2X0.5	(1)
15		CO-4000000-FO	OIL FELT	A.12/78	ロウト ^ン フェルト	(0.1)
16		B1402-850-CC0-A	NEEDLE BAR BUSHING, UPPER		ハリホ-メタル	1
17		B1405-850-CB0-A	NEEDLE BAR THREAD EYELET ASM.		ハリホ-チンビ ^ン クミ	1
18		SS-609C670-TP	SCREW 9/64-40 L=6		ヒラネシ ^ン 9/64-40 6=6	(1)
19		WP-036C516-SD	WASHER #3		ヒラサ ^カ カ ^ネ 3.6X5.2X0.5	(1)
20		B1182-850-CC0	RUBBER PLUG		チンビ ^ン シ ^ク コ ^ム ビ ^ン	1
21		SS-709C530-SP	SCREW 9/64-40 L= 4.5		マ&ヒラネシ ^ン 9/64-40 L=4.5	1
22		B1911-850-CC0	AUXILIARY THREAD TAKE-UP LEVER		ホ ^シ ヨ ^チ ンビ ^ン	1
23		B1910-850-CC0	THREAD TAKE-UP LEVER BASE		ホ ^シ ヨ ^チ ンビ ^ン シ ^ク	1
24		SS-611C710-TP	SCREW 11/64-40 L= 6.5		ヒラネシ ^ン 11/64-40 L=6.5	1
25		B1912-850-CC0	OIL SEAL		マエメタル オイルシール	1
26		B19C6-850-CC0	BUSHING, FRONT		チンビ ^ン シ ^ク マエメタル	1
27		SS-8151230-SP	SCREW 15/64-28 L=12		トメネシ ^ン 15/64-28 L=12	2
28		CS-070C81A-SH	THRUST COLLAR ASM. D=7 W=E		スラスト ^コ ラ D=7 W=E	2
29		SS-611C620-TP	SCREW 11/64-40 L= 5.5		ヒラネシ ^ン 11/64-40 L=5.5	(2)
30		B19C4-850-CAC	LINK SHAFT BRACKET ASM.		ホ ^シ ヨ ^チ ンビ ^ン リンク ^シ ク ^ラ ク ^ラ クミ	1
31		SS-6111010-TP	SCREW 11/64-40 L= 9.5	D.03/84	SS-7110910-TP	-
		SS-711C910-TP	SCREW 11/64-40 L= 8.5	A.03/84	マ&ヒラネシ ^ン 11/64-40 L=8.5	(1)
32		B1905-850-CC0	THREAD TAKE-UP LEVER SHAFT		ホ ^シ ヨ ^チ ンビ ^ン シ ^ク	1
33		B1907-850-CC0	BUSHING, REAR		チンビ ^ン シ ^ク 後ろメシ	1
34		SS-709C910-SP	SCREW 9/64-40 L= 8.5		マ&ヒラネシ ^ン 9/64-40 L=8.5	3
35		B1903-850-CC0	LINK THRUST		ホ ^シ ヨ ^チ ンビ ^ン リンク スラスト	1
36		B1902-850-CC0	THREAD TAKE-UP LEVER LINK		ホ ^シ ヨ ^チ ンビ ^ン リンク	1
37		B1901-850-CAC	THREAD TAKE-UP LEVER CAM ASM.		ホ ^シ ヨ ^チ ンビ ^ン カム クミ	1
38		SS-8661030-SP	SCREW 1/4-40 L=10		トメネシ ^ン 1/4-40 L=10	2
39		B1909-850-CC0	TIMING ADJUSTING SCREW		タイミンク ^ン チヨ-ヒ-ネシ ^ン	1
40		B1908-850-CC0	TIMING ADJUSTING THRUST		タイミンク ^ン チヨ-ヒ-スラスト	1
41		SS-8661030-SP	SCREW 1/4-40 L=10		トメネシ ^ン 1/4-40 L=10	2
42	009	B1409-860-EA0	NEEDLE CLAMP ASM. E		ハリト ^メ E クミ	1
43	009	B1409-860-EC0	NEEDLE CLAMP E		ハリト ^メ E	(1)
44	009	SS-808C310-TP	SCREW 1/8-44 L=2.8		トメネシ ^ン 1/8-44 L=2.8	(2)
45	009	B1410-860-FC0	THREAD GUIDE WIRE F		ハリト ^メ イト ^ン タイ F	(1)
46	009	SS-606C210-SP	SCREW 3/32-56 L= 1.9		ヒラネシ ^ン 3/32-56 L=1.9	(1)
47	010	B1409-870-GA0	NEEDLE CLAMP ASM. G		ハリト ^メ G クミ	1
48	010	B1409-870-GC0	NEEDLE CLAMP G		ハリト ^メ G	(1)
49	010	SS-808C310-TP	SCREW 1/8-44 L=2.8		トメネシ ^ン 1/8-44 L=2.8	(3)
50	010	B1410-860-HC0	THREAD GUIDE WIRE H		ハリト ^メ イト ^ン タイ H	(1)
51	010	SS-606C210-SP	SCREW 3/32-56 L= 1.9		ヒラネシ ^ン 3/32-56 L=1.9	(1)
52	011	B1409-880-EA0	NEEDLE CLAMP ASM. E		ハリト ^メ E クミ	1
53	011	B1409-880-EC0	NEEDLE CLAMP E		ハリト ^メ E	(1)
54	011	SS-808C310-TP	SCREW 1/8-44 L=2.8		トメネシ ^ン 1/8-44 L=2.8	(2)
55	011	B1410-860-FC0	THREAD GUIDE WIRE F		ハリト ^メ イト ^ン タイ F	(1)
56	011	B3933-880-CC0	SPREADER THREAD GUIDE		スプレ ^ダ シ ^ク イト ^ン タイ	(1)
57	011	SS-606C410-TP	SCREW 3/32-56 L= 3.5		ヒラネシ ^ン 3/32-56 L=3.5	(1)
58	011	SS-606C210-SP	SCREW 3/32-56 L= 1.9		ヒラネシ ^ン 3/32-56 L=1.9	(1)
59	012	B1409-890-GA0	NEEDLE CLAMP ASM. G		ハリト ^メ G クミ	1
60	012	B1409-890-GC0	NEEDLE CLAMP G		ハリト ^メ G	(1)
61	012	SS-808C310-TP	SCREW 1/8-44 L=2.8		トメネシ ^ン 1/8-44 L=2.8	(3)
62	012	B1410-860-HC0	THREAD GUIDE WIRE H		ハリト ^メ イト ^ン タイ H	(1)
63	012	B3933-880-CC0	SPREADER THREAD GUIDE		スプレ ^ダ シ ^ク イト ^ン タイ	(1)
64	012	SS-606C410-TP	SCREW 3/32-56 L= 3.5		ヒラネシ ^ン 3/32-56 L=3.5	(1)
65	012	SS-606C210-SP	SCREW 3/32-56 L= 1.9		ヒラネシ ^ン 3/32-56 L=1.9	(1)

Note. (注記) ◇09. For MF-860-EDM, MF-860-EEM MF-860-EDM, MF-860-EEM#
 ◇10. For MF-870-GDM, MF-870-GEM MF-870-GDM, MF-870-GEM#
 ◇11. For MF-880-EDM, MF-880-EEM MF-880-EDM, MF-880-EEM#
 ◇12. For MF-890-GDM, MF-890-GEM MF-890-GDM, MF-890-GEM#

4. MAIN SHAFT COMPONENTS

上軸関係



MF-850-DEM MF-850-DEM
 MF-870-DEM MF-870-DEM
 MF-880-DEM MF-880-DEM
 MF-890-DEM MF-890-DEM

For MF-850-DEM MF-850-DEM
 For MF-870-DEM MF-870-DEM
 For MF-880-DEM MF-880-DEM
 For MF-890-DEM MF-890-DEM

Note (註)
 010
 011
 012

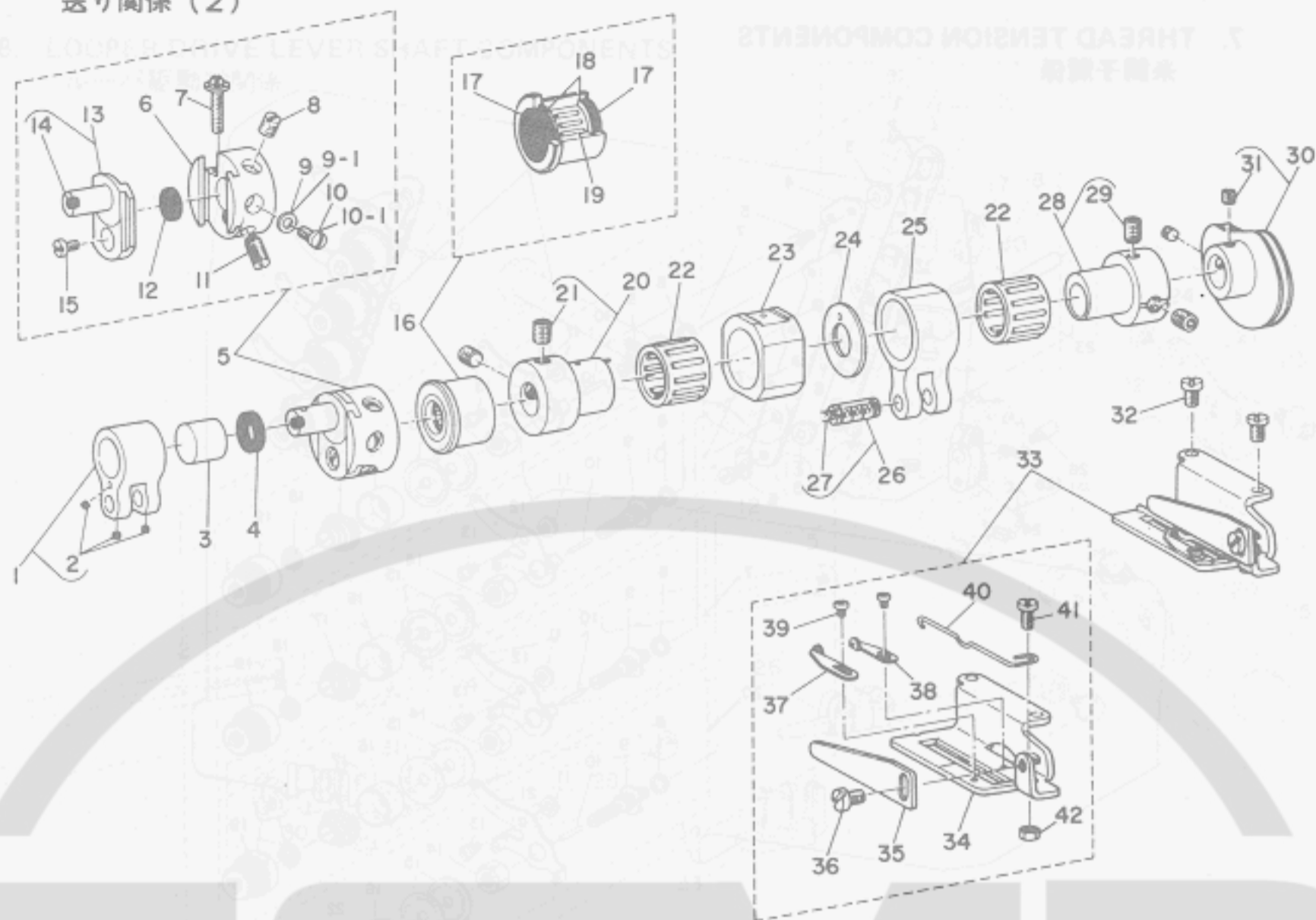
Ref. No.	Note 注記	Part No. 品番	Description	E. C. 変更年月	品名	Amt. Req. 数量
1	#08	B1206-880-0A0	COUNTERWEIGHT ASM,		ツリアイオモリ クミ	1
2	#08	B1206-880-0B0	COUNTERWEIGHT ASM,		ツリアイオモリ クミ	(1)
3		RO-0442401-00	RUBBER RING		オリック*	(1)
4		SS-7681750-TP	SCREW 9/32-28 L=16.5	D.03/84	SS-7681410-TP	-
		SS-7681410-TP	SCREW 9/32-28 L=13.5	A.03/84	マルヒラネシ*	(1)
5		SS-8681650-TP	SCREW 9/32-28 L=16		トメネシ* 9/32-28 L=16	(1)
6	#08	B1207-880-000	COUNTER BALANCE A		ツリアイ ハ*ランス A	(1)
7	#08	SS-2090620-SP	SCREW 9/64-40 L=5.5		マルウラネシ* 9/64-40 L=5.5	(2)
8		B1903-552-000	END SCREW LEFT		ヒタ*リネシ*	(1)
9		B1408-850-000	NEEDLE BAR CRANK ROD		ハリホ* - クラック*ロツト*	(1)
10	#13	B1905-541-800	NEEDLE BEARING, B		テンヒ*ン ニ*ト*ル*ハ*アリック*	(1)
11	#08	B1208-880-000	COUNTER BALANCE B		ツリアイ ハ*ランス B	(1)
12	#08	SS-2090710-SP	SCREW 9/64-40 L=7		マルウラネシ* 9/64-40 L=7	(2)
13	#07	B1206-860-0A0	COUNTERWEIGHT ASM,		ツリアイオモリ クミ	1
14	#07	B1206-860-0B0	COUNTERWEIGHT ASM,		ツリアイオモリ クミ	(1)
15		RO-0442401-00	RUBBER RING		オリック*	(1)
16		SS-7681750-TP	SCREW 9/32-28 L=16.5		マルヒラネシ* 9/32-28 L=16.5	(1)
17		SS-8681650-TP	SCREW 9/32-28 L=16		トメネシ* 9/32-28 L=16	(1)
18		B1903-552-000	END SCREW LEFT		ヒタ*リネシ*	(1)
19		B1408-850-000	NEEDLE BAR CRANK ROD		ハリホ* - クラック*ロツト*	(1)
20	#13	B1905-541-800	NEEDLE BEARING, B		テンヒ*ン ニ*ト*ル*ハ*アリック*	(1)
21		B1414-226-000	NEEDLE BAR CONNECTION SLIDE BLOCK		カクコ*マ	1
22		B1415-850-000	SLID BLOCK GUIDE		コロ アン*アイ*タイ	1
23		SS-7111410-SP	SCREW 11/64-40 L=14		マルヒラネシ* 11/64-40 L=14	2
24		B1202-850-0A0	MAIN SHAFT BUSHING ASM,		ウツシ*ク マイ*タル クミ	1
25		B1203-850-000	MAIN SHAFT BUSHING, INTERMEDIATE		ウツシ*ク ナカ*タル	1
26		SS-8150710-SP	SCREW 15/64-28 L=7		トメネシ* 15/64-28 L=7	1
27	#08	B3920-880-0A0	SPREADER PULL-OFF CAM ASM,		スワ*レツタ* - テンヒ*ン カム クミ	1
28	#08	SS-8660610-TP	SCREW 1/4-40 L=6		トメネシ* 1/4-40 L=6	(2)
29		B1219-850-0A0	OIL SHIELD ASM,		ウツシ*ク ア*ア*ラ*リ クミ	1
30		SS-6110620-TP	SCREW 11/64-40 L= 5.5		ヒラネシ* 11/64-40 L=5.5	(1)
31		B1302-850-0A0	SPROCKET ASM,		ウツシ*ク スワ*ロ*ツツ クミ	1
32		B1204-850-0A0	BALL BEARING ASM,		ウツシ*ク ウシロシ*クワク クミ	(1)
33		RO-4801201-00	RUBBER RING		オリック*	(1)
34		B1302-850-000	SPROCKET		ウツシ*ク スワ*ロ*ツツ	(1)
35		SS-8660610-SP	SCREW 1/4-40 L=6		トメネシ* 1/4-40	(2)
36		B1217-850-000	HAND WHEEL		ウツシ*ク ハ*サ*ミ*コ*ル*マ	1
37		SS-8661030-SP	SCREW 1/4-40 L=10		トメネシ* 1/4-40 L=10	2
38	#08	B1201-880-000-A	MAIN SHAFT		ウツシ*ク	1
39	#07	B1201-860-000-A	MAIN SHAFT		ウツシ*ク	1
40		B1213-552-0A0	OIL AMOUNT ADJUSTING PIN ASM,	D.07/79	クラック ユリヨ*チヨ*セツヒ*ン クミ	-
		B1213-552-0A0-A	OIL AMOUNT ADJUSTING PIN ASM,	A.07/79	クラック ユリヨ*チヨ*セツヒ*ン クミ	2
41		B1226-552-000	ROLLER FELT		フェルト	2
42		B1224-552-000	SCREW	D.07/79	クラック ユリヨ*チヨ*セツヒ*ン トメネシ*	-
43		B1301-850-000	TIMING BELT		タイミンク*ハ*ルト	1
44		B1815-850-0A0	THRUST COLLAR ASM,		シタシ*ク スラスト*ラ-	1
45		SS-8660330-SP	SCREW 1/4-40 L= 3.0		トメネシ* 1/4-40 L=3	(2)
46		B1803-850-000	LOWER SHAFT BUSHING B		シタシ*ク B *タル	1
47		B1807-850-0A0	LOWER SHAFT BALANCER ASM,	D.05/81	シタシ*ク ハ*ラ*ン*ワ- クミ	-
48		B1807-850-000-A	BALANCER	D.05/81	シタシ*ク ハ*ラ*ン*ワ-	-
49		B1809-850-000-A	BALANCER SET PLATE	D.05/81	シタシ*ク ハ*ラ*ン*ワ- トメネシ*	-
50		SS-6111210-SP	SCREW 11/64-40 L=12	D.05/81	ヒラネシ* 11/64-40 L=12	-
51		B1804-850-000	LOWER SHAFT BUSHING C	D.05/81	シタシ*ク C *タル	-
51-1		B1804-850-000-A	LOWER SHAFT BUSHING C	A.05/81	シタシ*ク C *タル	1
52		SS-8111251-SP	SCREW 11/64-40 L=12.0	D.12/79	トメネシ* 11/64-40 L=12	-
		SS-8151230-SP	SCREW 15/64-28 L=12	A.12/79	トメネシ* 15/64-28 L=12	1
53		B2551-850-0A0	NEEDLE GUARD ECCENTRIC CAM ASM,		ハリウケ ハ*ン*シ*ン*カム クミ	1
54		SS-8660612-TP	SCREW 1/4-40 L= 6.0		トメネシ* 1/4-40 L=6	(2)
55		B3541-850-0A0	WORM ASM,		ウ*ー*ム クミ	1
56		SS-8150710-SP	SCREW 15/64-28 L=7		トメネシ* 15/64-28 L=7	(2)
57		B1816-850-0A0	OIL SHIELD ASM,		ウツシ*ク ア*ア*ラ*リ クミ	1
58		SS-8110750-SP	SCREW 11/64-40 L= 6.5		トメネシ* 11/64-40 L=6.5	(1)
59		B1303-850-0A0	SPROCKET ASM		ウツシ*ク スワ*ロ*ツツ クミ	1
60		B1805-850-0A0	BALL BEARING ASM,		ウツシ*ク ウシロシ*クワク クミ	(1)
61		RO-4301301-00	RUBBER RING		オリック*	(1)
62		B1304-850-000	SPROCKET FLANGE		スワ*ロ*ツツ フラ*ン*ジ*	(1)
63		B1303-850-000	SPROCKET		ウツシ*ク スワ*ロ*ツツ	(1)
64		SS-8660610-SP	SCREW 1/4-40 L=6		トメネシ* 1/4-40	(2)
65		B1806-850-000	LOWER SHAFT HAND WHEEL		ウツシ*ク ハ*サ*ミ*コ*ル*マ	1
66		SS-8661030-SP	SCREW 1/4-40 L=10		トメネシ* 1/4-40 L=10	2

Note. (注記) 007. For MF-860, MF-870
008. For MF-880, MF-890
013. Selecting part

MF-860, MF-870機
MF-880, MF-890機
選択部品

6. FEED MECHANISM COMPONENTS (2)

送り関係 (2)

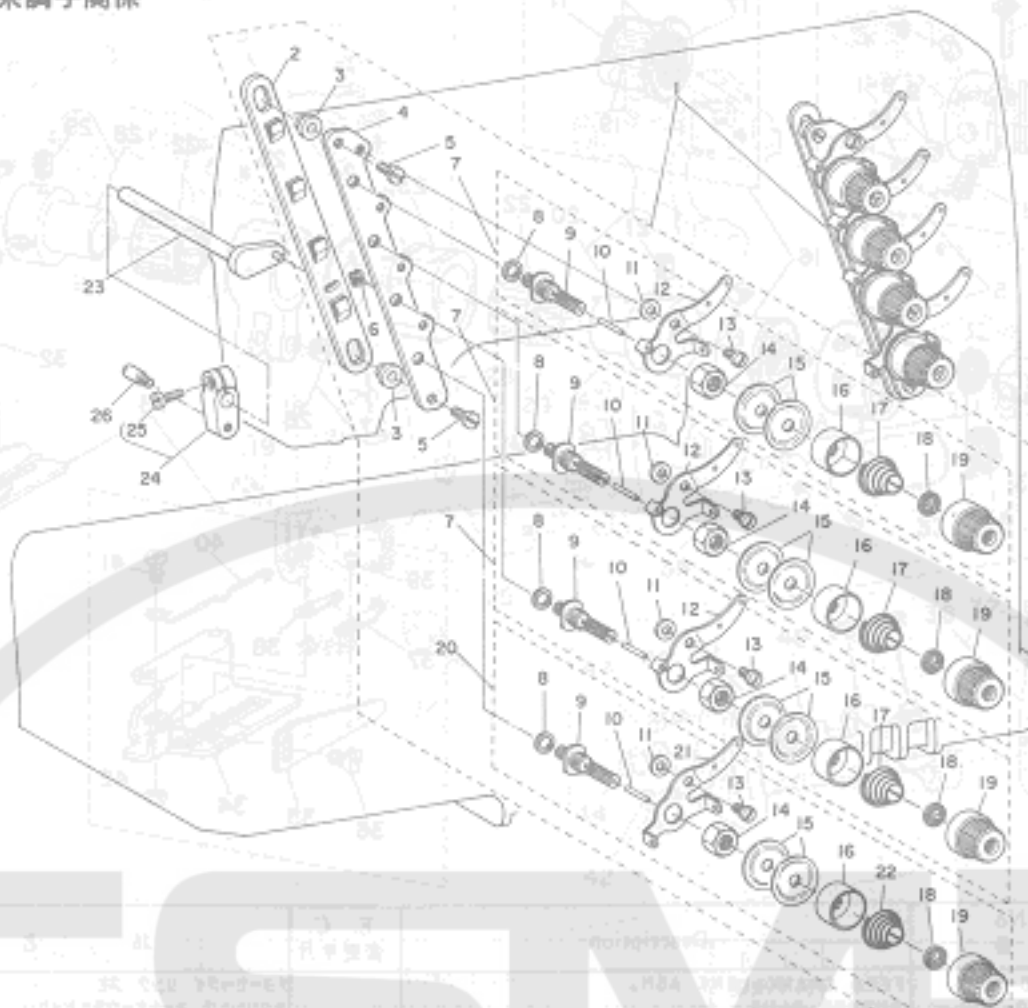


Ref. No.	Note	Part No	Description	E. C. 変更年月	品名	Amt. Req. 数量
1		B1608-850-0A0	FEED CRANK LINK ASM.		チヨセツタイ リンク クミ	1
2		R1633-850-000	RUBBER PLUG		オクリシク ヨトクワチトメシ	(3)
3		B1630-850-000	NEEDLE BEARING		チヨセツタイ ニトキ	1
4		B1631-850-000	OIL SEAL		チヨセツタイ オイルシール	1
5		B1611-850-0A0-A	FEED CRANK STUD BODY ASM.		オクリチヨセツタイ クミ	1
6		B1611-850-000	FEED CRANK STUD BODY		スイハイオクリ チヨセツタイ	(1)
7		B1624-850-000	STITCH REGULATING SCREW		オクリ チヨセツシ	(1)
8		SS-8150710-SP	SCREW 15/64-28 L=7		トメシ 15/64-28 L=7	(1)
9		WP-0371016-SD	WASHER 3.7X8X1	D,12/81	ヒラサカネ 3.7X8X1	-
9-1		WP-0482086-SD	WASHER 4.8X11.5X2.0	A,12/81	ヒラサカネ 4.8X11.5X2	(1)
10		SS-7090540-TP	SCREW 9/64-40 L=5	D,12/81	マルヒラネシ 9/64-40 L=5	-
10-1		SS-7110630-TP	SCREW 11/64-40	A,12/81	マルヒラネシ 11/64-40	(1)
11		SS-8151150-SP	SCREW 15/64-28 L=10.5		トメシ 15/64-28 L=10.5	(1)
12		B1627-850-000-A	PACKING		オクリチヨセツタイ ノツキ	(1)
13		B1612-850-0AA	FEED CRANK STUD ASM.		オクリチヨセツタイ クミ	(1)
14		TA-0370301-H0	PLUG D=3.9X4 L=3		トメシ D=3.9X4 L=3	(1)
15		SS-6090640-SP	SCREW 9/64-40 L=6.0		ヒラネシ 9/64-40 L=6	(1)
16		B1802-850-0A0	LOWER SHAFT BUSHING ASM, A		シタシクAメタル クミ	1
17		B1813-850-000	OIL SEAL		シタシクAメタル オイルシール	(2)
18		B1814-850-000	SNAP RING		シタシクAメタル ニトキトメシ	(2)
19	◇13	B1812-850-800	NEEDLE BEARING		シタシク ニトキ B	(1)
20		B1702-850-0A0-A	FEED DRIVING ECCENTRIC CAM		シヨクオクリ ノツキカム クミ	1
21		SS-8660612-TP	SCREW 1/4-40 L=6.0		トメシ 1/4-40 L=6	(2)
22	◇13	B1703-850-800	NEEDLE BEARING B		シヨクオクリ ニトキ B	2
23		B1625-850-000	FEED LIFTING BLOCK		スイハイ オクリサ	1
24		B1704-850-000-A	SPACER	D,12/78	スハク	-
		B1704-850-000-B	SPACER	A,12/78	スハク	1
25		B2523-850-000	LOOPER AVOID ECCENTRIC BUSHING		ルハク ヨトク リンク	1
26	◇13	B2527-850-BA0	PIN ASM.		ヨトク-リンクヒシク クミ	1
27		CQ-3030000-00	OIL WICK		ワシ	(0,1)
28		B2513-850-0A0	LOOPER AVOID ECCENTRIC CAM ASM.		ルハク ヒシク ノツキカム クミ	1
29		SS-8660612-TP	SCREW 1/4-40 L=6.0		トメシ 1/4-40 L=6	(2)
30		B2201-860-0A0	CHAIN LOOPER THREAD GUIDE ASM.		シタイカム クミ	1
31		SS-8110410-TP	SCREW 11/64-40 L=3.5		トメシ 11/64-40 L=3.5	(2)
32		SS-7110710-SP	SCREW 11/64-40 L=7		マルヒラネシ 11/64-40 L=7	2
33		B2204-850-0A0-A	LOOPER THREAD GUIDE PLATE ASM.		シタイ アンタイタ クミ	1
34		B2204-850-000-A	LOOPER THREAD GUIDE PLATE		シタイ アンタイタ	(1)
35		B2205-850-000	RETAINING FINGER		シタイカム オサ	(1)
36		SS-7110510-SP	SCREW 11/64-40 L=5		マルヒラネシ 11/64-40 L=5	(1)
37		B2208-850-000	THREAD EYELET, LEFT		シタイカム イトアサ ヒサリ	(1)
38		B2209-850-000	THREAD EYELET, RIGHT		シタイカム イトアサ ミサ	(1)
39		SS-7060310-SP	SCREW 3/32-56 L=3		マルヒラネシ 3/32-56 L=3	(2)
40		B2207-850-000	GUIDE WIRE		シタイカム アンタイタ	(1)
41		SS-7110710-SP	SCREW 11/64-40 L=7		マルヒラネシ 11/64-40 L=7	(1)
42		NS-6110310-SP	NUT 11/64-40		ワシカクナツ 11/64-40	(1)

Note. (注記) ◇13. Selecting part 選択部品

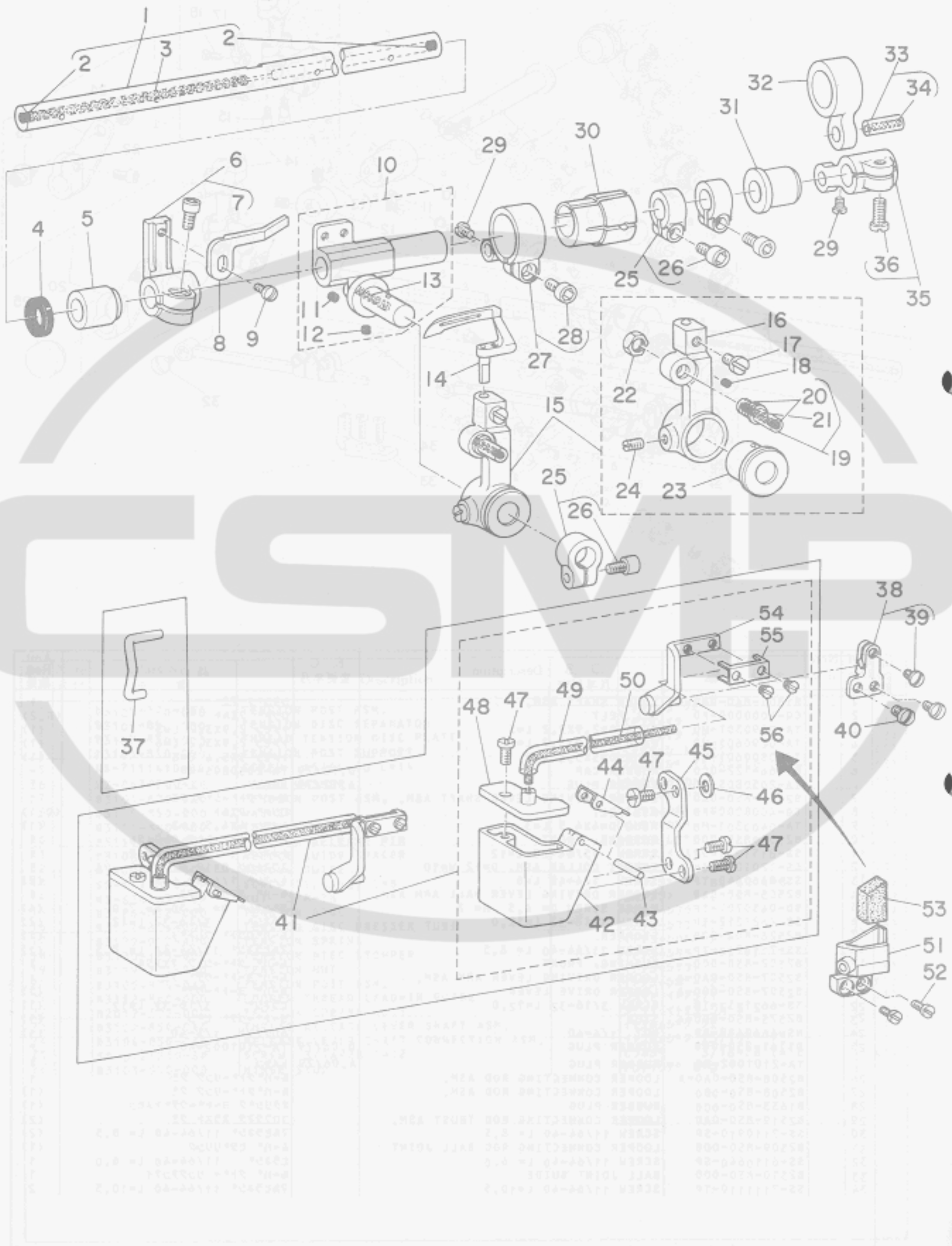
7. THREAD TENSION COMPONENTS

糸調子関係



Ref. No.	Note	Part No.	Description	E. C.	品名	Amt. Req.
注記	品番			変更年月		数量
1		83105-870-0B0	TENSION POST ASM.		イトヨシ-シ クミ	1
2		83106-850-000	TENSION DISC SEPARATOR		イトヨシ-マイ	(1)
3		83107-850-000	THREAD TENSION DISC PLATE		イトヨシ-マイ ク	(2)
4		83105-850-000	TENSION POST SUPPORT		イトヨシ-シ トリツケ	(1)
5		SS-7111410-SP	SCREW 11/64-40 L=14		ワヒラネ 11/64-40 L=14	(2)
6		WZ-0430200-KH	WAVED WASHER		ワミカ 97*カネ	(1)
7		83105-870-0A0	TENSION POST ASM.		イトヨシ-シ クミ	(3)
8		83115-850-000	WASHER		イトヨシ-シカネ ワカネ	(4)
9		83110-850-000	TENSION POST		イトヨシ-シカネ	(4)
10		83111-850-000	TENSION RELEASE PIN		イトヨシ-シワラ ムネピン	(4)
11		83108-850-000	NEEDLE GUIDE SPACER		イトアライ スパ	(4)
12		83109-850-000	NEEDLE GUIDE		イトアライ	(3)
13		SS-5110810-SP	SCREW 11/64-40 L=8		トラスネ 11/64-40 L=8	(4)
14		NS-6240630-SP	HUT 3/8-18		607ナット 3/8-18	(4)
15		83126-012-000	TENSION DISC		イトヨシ-シワラ	(4)
16		83107-804-000	TENSION DISC PRESSER TUBE		イトヨシ-シワラ ツツ	(6)
17		83129-012-A00	TENSION SPRING		イトヨシ-シワラ A	(3)
18		83120-125-000	TENSION DISC STOPPER		イトヨシ-シワラ カイラント	(4)
19		83119-771-000	TENSION NUT		イトヨシ-シワラ	(4)
20		83105-870-0AA	TENSION POST ASM.		イトヨシ-シカネ クミ	(1)
21		83112-850-000	LOOPER THREAD LEAD-IN GUIDE		シタイト イトアライ	(1)
22		82017-372-000	TENSION SPRING NO.1		サヤイ イトヨシ-シワラ	(1)
23		83102-850-0A0	THREAD RELEASE LEVER SHAFT ASM.		イトヨシ-シワラ クミ	1
24		83104-850-0A0	RELEASE LEVER SHAFT CONNECTION ASM.		イトヨシ-シワラ アソビクミ クミ	1
25		SS-6121210-SP	SCREW 3/16-28 L=12		ヒラネ 3/16-28 L=12	(1)
26		83103-850-000	HINGE STUD		アソビクミ ヒ	1

9. LOOPER COMPONENTS
ルーバ関係

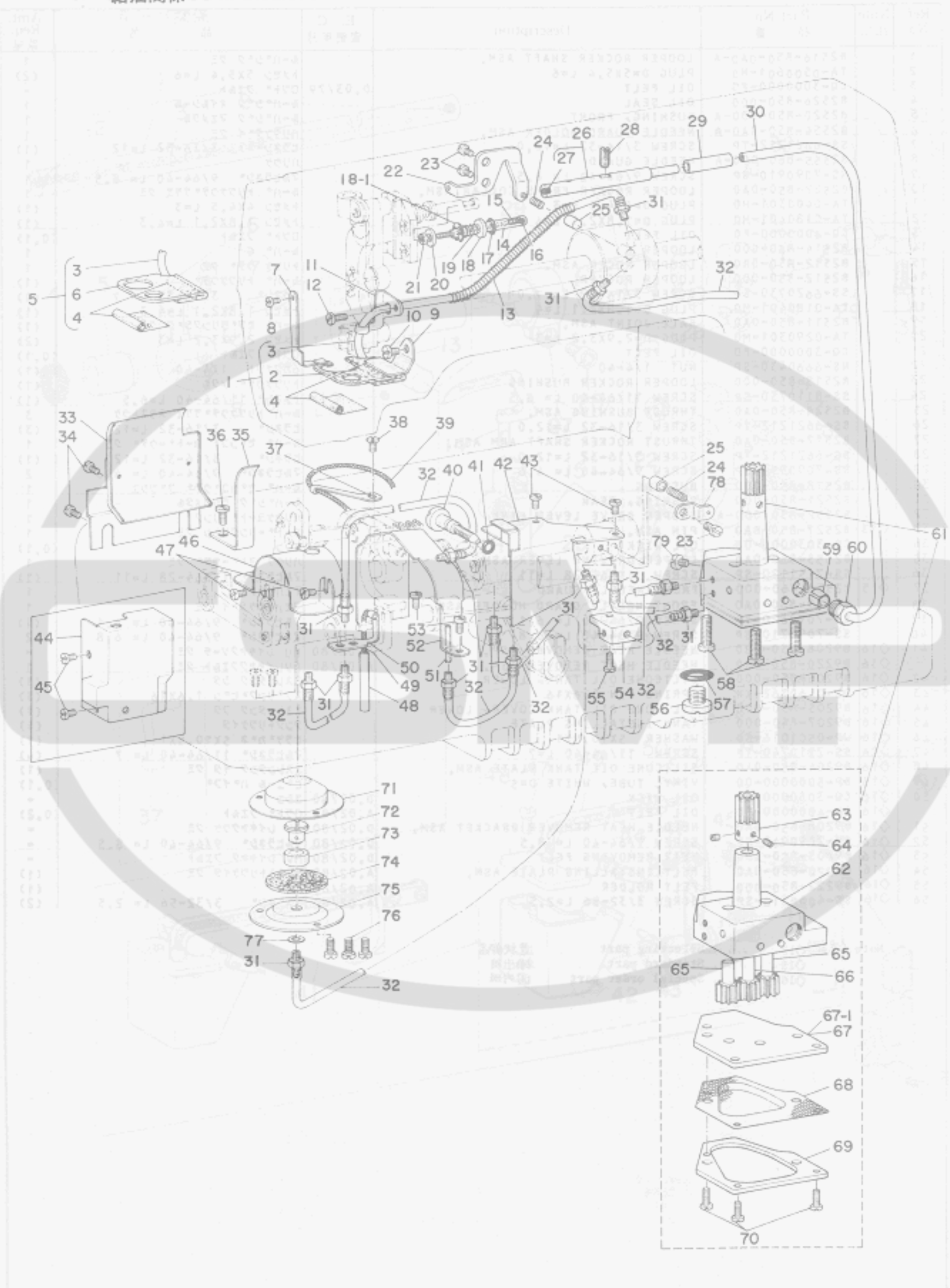


Ref. No.	Note 注記	Part No. 品番	Description	E. C. 変更年月	品名	Amt. Req. 数量
1		B2516-850-0A0-A	LOOPER ROCKER SHAFT ASM.		ル-ハ°シク クミ	1
2		TA-0500601-H0	PLUG D=5X5,4 L=6		トメセン 5X5,4 L=6	(2)
3		CQ-3000000-F0	OIL FELT	0,03/79	ロツト° フィルト	-
4		B2526-850-000	OIL SEAL		ル-ハ°シク オイルシール	1
5		B2520-850-000-A	BUSHING, FRONT		ル-ハ°シク マメタル	1
6		B2554-850-0A0-B	NEEDLE GUARD HOLDER ASM.		ハリウケダ°イ クミ	1
7		SS-6621212-TP	SCREW 3/16-32 L=12,0		ヒラネシ° 3/16-32 L=12	(1)
8		B2555-860-000-A	NEEDLE GUARD		ハリウケ	1
9		SS-7090910-SP	SCREW 9/64-40 L= 8,5		マルヒラネシ° 9/64-40 L= 8,5	1
10		B2522-850-0A0	LOOPER ROCKER FRAME COLLAR ASM.		ル-ハ° トリツクウチ°ワウイ クミ	1
11		TA-0400301-H0	PLUG D=4X4,5 L=3		トメセン 4X4,5 L=3	(1)
12		TA-0180401-H0	PLUG D=1,8X2,1 L=4		トメセン 1,8X2,1 L=4,3	(1)
13		CQ-4000000-F0	OIL FELT		ロツト° フィルト	(0,1)
14		B2514-860-600	LOOPER G		ル-ハ° G	1
15		B2512-850-0B0	LOOPER ROCKER ASM.		トリツク ウチ° クミ	1
16		B2512-850-000	LOOPER ROCKER		ル-ハ° トリツクウチ°	(1)
17		SS-6620730-SP	SCREW 3/16-32 L= 7,0		ヒラネシ° 3/16-32 L= 7	(1)
18		TA-0180401-H0	PLUG D=1,8X2,1 L=4		トメセン 1,8X2,1 L=4,3	(1)
19		B2511-850-0A0	BALL JOINT ASM.		ル-ハ° ヒタ°リソクシク クミ	(1)
20		TA-0290301-H0	PLUG D=2,9X3,2 L=3		トメセン 2,9X3,2 L=3	(2)
21		CQ-3000000-F0	OIL FELT		ロツト° フィルト	(0,1)
22		NS-6660430-SP	NUT 1/4-40		6カクナツト 1/4-40	(1)
23		B2515-850-000	LOOPER ROCKER BUSHING		トリツクウチ° メタル	(1)
24		SS-8110750-SP	SCREW 11/64-40 L= 6,5		トメネシ° 11/64-40 L=6,5	(1)
25		B2524-850-0A0	THRUST BUSHING ASM.		ル-ハ°トリツクウチ°ワウイ スラストウケ	3
26		SS-6621212-TP	SCREW 3/16-32 L=12,0		ヒラネシ° 3/16-32 L=12	(3)
27		B2517-850-0A0	THRUST ROCKER SHAFT ARM ASM.		ル-ハ° セ°ンコ° ヨ°ト°-ウチ° クミ	1
28		SS-6621212-TP	SCREW 3/16-32 L=12,0		ヒラネシ° 3/16-32 L=12	(1)
29		SS-7090510-SP	SCREW 9/64-40 L= 4,6		マルヒラネシ° 9/64-40 L= 4,6	2
30		B2518-850-000	BUSHING		ル-ハ° セ°ンコ°ウチ° フ°ツシユ	1
31		B2521-850-000	BUSHING, REAR		ル-ハ°シク ウシロメタル	1
32		B2552-850-000-A	LOOPER DRIVE LEVER LINK		ハリウケヨ°ト°-ソソク	1
33	◇13	B2527-850-8A0	PIN ASM.		ヨ°ト°-ソソクヒ°ン クミ	1
34		CQ-3030000-00	OIL WICK		ウシソ	(0,1)
35		B2553-850-0A0	LOOPER DRIVING LEVER ASM.		ハリウケ ヨ°ト°-ウチ° クミ	1
36		SS-7151120-SP	SCREW 15/64-28 L=11		マルヒラネシ° 15/64-28 L=11	(1)
37	◇15	B2558-860-000	FRONT NEEDLE GUARD		マエハリウケ	1
38		B2559-860-0A0	FRONT NEEDLE GUARD HOLDER ASM.		マエハリウケダ°イ クミ	1
39		SS-7090620-TP	SCREW 9/64-40 L= 6,1		マルヒラネシ° 9/64-40 L= 6,1	(1)
40		SS-7090710-SP	SCREW 9/64-40 L= 6,8		マルヒラネシ° 9/64-40 L= 6,8	2
41	◇16	B9208-850-0B0	NEEDLE HEAT REMOVER ASM.	D,02/80	ハリ レイヤクソ°チ クミ	-
	◇16	B9220-850-0B0	NEEDLE HEAT REMOVER ASM.	A,02/80	ハリレイヤクソ°チ°イ°ルト クミ	1
42	◇16	B9206-850-000	SILICONE OIL TANK, LOWER		イスレンタンク シタ	(1)
43	◇16	PS-0160162-KH	SPRING PIN 1,6X16		スフ°ソソク°ヒ°ン 1,6X16	(1)
44	◇16	B9205-850-000	SILICONE OIL TANK COVER, LOWER		イスレンタンク フタ	(1)
45	◇16	B9207-850-000	TANK INSTALLING PLATE		タンクトリツクイタ	(1)
46	◇16	WP-0501016-SD	WASHER 5X10,5X1		ヒラサ°カ°ネ 5X10,5X1	(1)
47	◇16	SS-7110740-TP	SCREW 11/64-40 L=7		マルヒラネシ° 11/64-40 L= 7	(4)
48	◇16	B9204-850-0A0	SILICONE OIL TANK PLATE ASM.		イスレンタンク イタ クミ	(1)
49	◇16	BP-5000000-00	VINYL TUBE, WHITE D=5		ビ°ニ°ル ハ°イフ°	(0,1)
50	◇16	CQ-3030000-00	OIL WICK	D,02/80	ウシソ	-
	◇16	CQ-4000000-F0	OIL FELT	A,02/80	ロツト° フィルト	(0,2)
51	◇16	B9208-850-0A0	NEEDLE HEAT REMOVER BRACKET ASM.	D,02/80	ハリ レイヤクウケ クミ	-
52	◇16	SS-7090910-SP	SCREW 9/64-40 L= 8,5	D,02/80	マルヒラネシ° 9/64-40 L= 8,5	-
53	◇16	B9203-850-000	HEAT REMOVING FELT	D,02/80	ハリ レイヤク フィルト	-
54	◇16	B9220-850-0A0	FELT INSTALLING PLATE ASM.	A,02/80	フィルトトリツクイタ クミ	(1)
55	◇16	B9222-850-000	FELT HOLDER	A,02/80	フィルト	(1)
56	◇16	SS-4060310-SP	SCREW 3/32-56 L=2,5	A,02/80	ナ°ハ°ネシ° 3/32-56 L= 2,5	(2)

Note.(注記)◇13. Selecting part 選択部品
 ◇15. Standard part 輸出用
 ◇16. Special order part 国内用

10. LUBRICATION COMPONENTS

給油関係 COMPONENTS

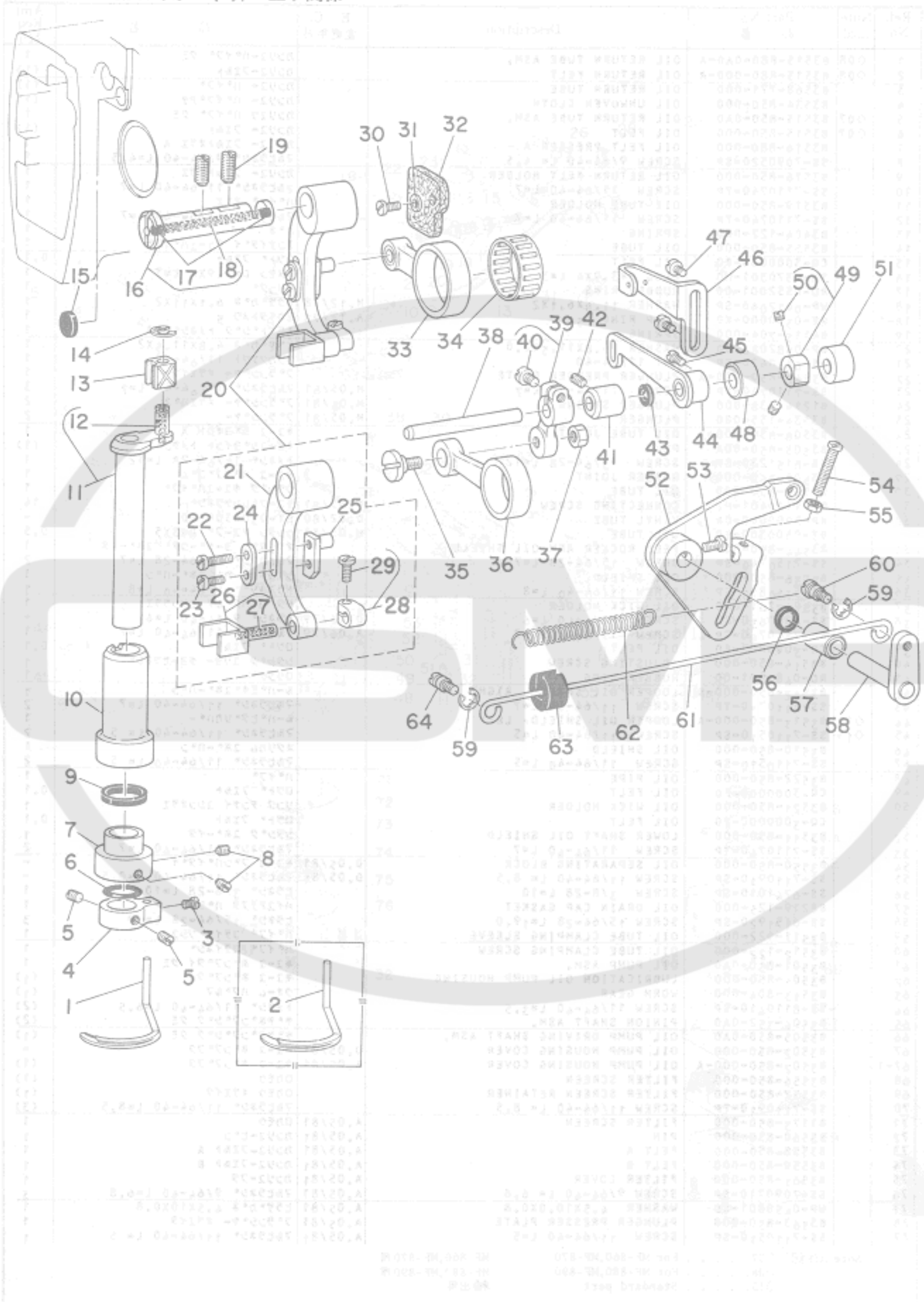


Ref. No.	Note 注記	Part No. 品番	Description	E. C. 変更年月	品名	Amt. Req. 数量
1	008	B3515-880-0A0-A	OIL RETURN TUBE ASM.		カンリユ-ハ ^o イフ ^o クミ	1
2	008	B3515-880-000-A	OIL RETURN FELT		カンリユ-フエルト	(1)
3		B3568-771-000	OIL RETURN TUBE		カンリユ-ハ ^o イフ ^o	(1)
4		B3534-850-000	OIL UNWOVEN CLOTH		カンリユ-ハ ^o イフ ^o アテ	(1)
5	007	B3515-850-0A0	OIL RETURN TUBE ASM.		カンリユク ハ ^o イフ ^o クミ	1
6	007	B3515-850-000	OIL FELT		カンリユ-フエルト	(1)
7		B3516-880-000	OIL FELT PRESSER A		カンリユ-フエルトオサエ A	1
8		SS-7090520-SP	SCREW 9/64-40 L= 4,5		マルヒラネシ ^o 9/64-40 L=4,5	1
9		B3516-850-000	OIL RETURN FELT HOLDER		カンリユ-フエルトオサエ	1
10		SS-7110740-TP	SCREW 11/64-40 L=7		マルヒラネシ ^o 11/64-40 L=7	1
11		B3519-850-000	OIL TUBE HOLDER		ハ ^o イフ ^o オサエ	1
12		SS-7110740-TP	SCREW 11/64-40 L=7		マルヒラネシ ^o 11/64-40 L=7	1
13		B3404-122-000	SPRING		ハ ^o ス	1
14		B3555-850-000	OIL TUBE		アンナイタイ キュ-2ハ ^o イフ ^o	1
15		CQ-3000000-FO	OIL FELT		ロツト ^o フエルト	0,1
16		TA-0370301-HO	PLUG D=3,9X4 L=3		トメセン D=3,9X4 L=3	1
17		RO-0552001-00	RUBBER RING		オリツク ^o	1
18		WP-0612066-SP	WASHER 11,0X6,1X2	M,12/78	ヒラサ ^o カ ^o 6,1X11X2	1
18-1		RE-0500000-KO	SNAP RING 5	A,12/78	エカ ^o ク ^o メウ 5	1
19		B4115-704-000	SPRING		スライト ^o シ ^o ク トメネシ ^o ハ ^o ス	1
20		WP-0482086-SD	WASHER 4,8X11,5X2,0		ヒラサ ^o カ ^o 4,8X11,5X2	1
21		NS-6110420-SP	NUT 11/64-40		ロツク ^o ク ^o アツト 11/64-40	1
22		B3542-850-000-A	PLUNGER PRESSER PLATE		フ ^o ランシ ^o ヤ- オサエイタ	1
23		SS-7110740-TP	SCREW 11/64-40 L=7	M,05/81	マルヒラネシ ^o 11/64-40 L=7	3
24		B1214-038-000	PLUNGER SPRING	M,05/81	フ ^o ランシ ^o ヤ- オサエハ ^o ス	2
25		B3534-155-000	PLUNGER	M,05/81	フ ^o ランシ ^o ヤ-	2
26		B3508-850-000-A	OIL TUBE JOINT A		キュ-2 シ ^o ヨイント A	1
27		B3508-850-00A	PLUG		キュ-2シ ^o ヨイント トメセン	(1)
28		SS-8151230-SP	SCREW 15/64-28 L=12		トメネシ ^o 15/64-28 L=12	1
29		B3509-850-000	RUBBER JOINT		キュ-2 ハ ^o イフ ^o コ ^o ム	1
30		B3507-850-000	OIL TUBE		ウツシ ^o ク キュ-2ハ ^o イフ ^o	1
31		SQ-1110401-MZ	CONNECTING SCREW	M,05/81	チュ-フ ^o レンク ^o ツネシ ^o	14
32		BP-3000000-OR	VINYL TUBE	D,02/80	BT-0500300-E0	-
33		B3544-850-000	FEED ROCKER ARM OIL SHIELD	M,05/81	ウレタン チュ-フ ^o D=3X5	0,5
34		SS-7150740-SP	SCREW 15/64-28 L=7		オクリタイ ヨ-ト ^o -ウチ ^o 28 ^o -19	1
35		B3536-850-000	OIL SHIELD		マルヒラネシ ^o 15/64-28 L=7	2
36		SS-5110810-SP	SCREW 11/64-40 L=8		シ ^o ヨ-ナ ^o カム 28 ^o -ハ ^o ン	1
37		B3506-761-000	OIL WICK HOLDER		トラスネシ ^o 11/64-40 L=8	1
38		SS-6090630-SP	SCREW 9/64-40 L=6	D,06/79	シタ カサハク ^o 28 ^o シン ^o オサエ	1
39		SS-7110740-TP	SCREW 11/64-40 L=7	A,06/79	ヒラネシ ^o 9/64-40 L=6	-
40		CQ-3000000-FO	OIL FELT		マルヒラネシ ^o 11/64-40 L=7	1
41		B3514-850-000	ADJUSTING SCREW		ロツト ^o フエルト	0,1
42		RO-0481901-00	RUBBER RING		シタシ ^o ク ユリヨ- チヨ-セツネシ ^o	1
43		B3512-850-000-R	LOOPER OIL SHIELD, RIGHT		オリツク ^o	1
44	015	SS-7110740-TP	SCREW 11/64-40 L=7		ル-ハ ^o ミ ^o 28 ^o -ハ ^o ン	1
45	015	B3513-850-000-A	LOOPER OIL SHIELD, LEFT		マルヒラネシ ^o 11/64-40 L=7	2
46		SS-7110510-SP	SCREW 11/64-40 L=5		ル-ハ ^o ヒタ ^o リカハ ^o -	1
47		B3510-850-000	OIL SHIELD		マルヒラネシ ^o 11/64-40 L= 5	2
48		SS-7110510-SP	SCREW 11/64-40 L=5		オクリカム 28 ^o -ハ ^o ン	1
49		B3522-850-000	OIL PIPE		マルヒラネシ ^o 11/64-40 L= 5	2
50		CQ-3000000-FO	OIL FELT		ハ ^o イフ ^o	1
51		B3521-850-000	OIL WICK HOLDER		ロツト ^o フエルト	0,1
52		CQ-3000000-FO	OIL FELT		リンク アンナイ シン ^o オサエ	1
53		B3511-850-000	LOWER SHAFT OIL SHIELD		ロツト ^o フエルト	0,1
54		SS-7110740-TP	SCREW 11/64-40 L=7		シタシ ^o ク 28 ^o -イタ	1
55		B3550-850-000	OIL SEPARATING BLOCK	D,05/81	マルヒラネシ ^o 11/64-40 L=7	2
56		SS-7110910-SP	SCREW 11/64-40 L= 8,5	D,05/81	キュ-2 フ ^o ンハ ^o イ ^o イ	-
57		SS-6741010-SP	SCREW 3/8-28 L=10		マルヒラネシ ^o 11/64-40 L=8,5	-
58		B8219-125-000	OIL DRAIN CAP GASKET		ヒラネシ ^o 3/8-28 L=10	1
59		SS-6151920-SP	SCREW 15/64-28 L=19,0		ハイユアアツタ ハ ^o ツキ	1
60		B3511-122-000	OIL TUBE CLAMPING SCREW		ヒラネシ ^o 15/64-28 L=19	3
61		B3501-850-0A0	OIL PUMP ASM.		ハ ^o イフ ^o コタイフ ^o ツシ	1
62		B3501-850-000	LUBRICATION OIL PUMP HOUSING		ハ ^o イフ ^o コタイネシ ^o	1
63		B3513-804-000	WORM GEAR		キュ-2 ^o フ ^o ツ ^o イ クミ	1
64		SS-8110410-SP	SCREW 11/64-40 L=3,5		キュ-2 ^o フ ^o ツ ^o イ	(1)
65		B3504-352-0A0	PINION SHAFT ASM.		ク ^o -ム ハク ^o ム?	(1)
66		B3505-850-0A0	OIL PUMP DRIVING SHAFT ASM.		トメネシ ^o 11/64-40 L=6,5	(2)
67		B3502-850-000	OIL PUMP HOUSING COVER		キ ^o ヤ ^o フ ^o ツ ^o ク クミ	(2)
67-1		B3502-850-000-A	OIL PUMP HOUSING COVER	D,05/81	キ ^o ヤ ^o フ ^o ツ ^o ク クミ	(1)
68		B3556-850-000	FILTER SCREEN	A,05/81	キ ^o ヤ ^o フ ^o ツ ^o ク	(1)
69		B3557-850-000	FILTER SCREEN RETAINER		ロカモウ	(1)
70		SS-7110910-TP	SCREW 11/64-40 L= 8,5		ロカモウ オサエイタ	(1)
71		B1173-850-000	FILTER SCREEN	A,05/81	マルヒラネシ ^o 11/64-40 L=8,5	(3)
72		B3560-850-000	PIN		ロカモウ	1
73		B3558-850-000	FELT A	A,05/81	カンリユ-ヒ ^o ン	1
74		B3559-850-000	FELT B	A,05/81	カンリユ-フエルト A	1
75		B3561-850-000	FILTER COVER	A,05/81	カンリユ-フエルト B	1
76		SS-7090710-SP	SCREW 9/64-40 L= 6,8	A,05/81	カンリユ-フ ^o ク	1
77		WP-0450801-SD	WASHER 4,5X10,0X0,8	A,05/81	マルヒラネシ ^o 9/64-40 L=6,8	3
78		B3563-850-000	PLUNGER PRESSER PLATE	A,05/81	ヒラサ ^o カ ^o 4,5X10X0,8	1
79		SS-7110510-SP	SCREW 11/64-40 L=5	A,05/81	フ ^o ランシ ^o ヤ- オサエイタ	1

Note (注記) 007. For MF-860, MF-870 MF-860, MF-870 用
 008. For MF-880, MF-890 MF-880, MF-890 用
 015. Standard part 輸出用

11. SPREADER & PRESSER FOOT LIFTER COMPONENTS

スプレッダー、押エ上げ関係

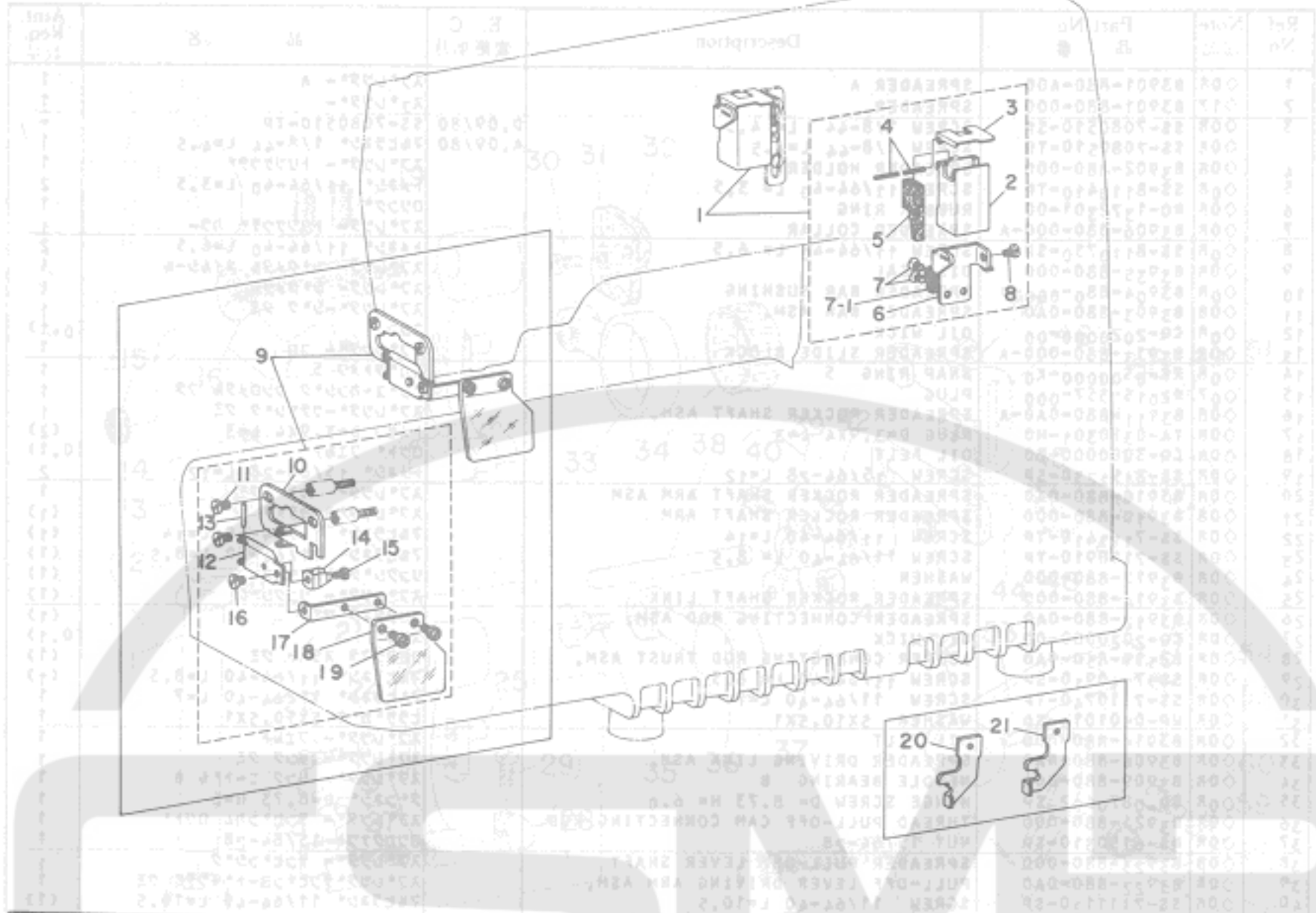


Ref. No.	Note	Part No.	Description	E. C. 変更年月	品名	Am't. Req. 数量
1	08	83901-880-A00	SPREADER A		スプレッダ- A	1
2	17	83901-880-000	SPREADER		スプレッダ-	1
3	08	SS-7080510-SP	SCREW 1/8-44 L=4.5	D,09/80	SS-7080510-TP	-
4	08	SS-7080510-TP	SCREW 1/8-44 L=4.5	A,09/80	マルヒラネシ 1/8-44 L=4.5	1
5	08	83902-880-000	SPREADER HOLDER		スプレッダ- トリツクウチ	1
6	08	SS-8110410-TP	SCREW 11/64-40 L=3.5		トメネシ 11/64-40 L=3.5	2
7	08	RO-1372301-00	RUBBER RING		Oリング	1
8	08	83906-880-000-A	SPREADER COLLAR		スプレッダ- トリツクウチ カラ-	1
9	08	SS-8110750-SP	SCREW 11/64-40 L=6.5		トメネシ 11/64-40 L=6.5	2
10	08	83935-880-000	OIL SEAL		スプレッダ- シ-クメタル オイルシ-ル	1
11	08	83904-880-000-A	SPREADER BAR BUSHING		スプレッダ- シ-クメタル	1
12	08	83903-880-0A0	SPREADER BAR ASM.		スプレッダ-シ-ク クミ	1
13	08	CQ-2020000-00	OIL WICK		ウシ	(0.1)
14	08	83913-880-000-A	SPREADER SLIDE BLOCK		スプレッダ- コロ	1
15	08	RE-0500000-K0	SNAP RING 5		Eカ-タメワ 5	1
16	07	B2015-357-000	PLUG		ニシ-ユ-カンシ-ク ウシロメタル フタ	1
17	08	83911-880-0A0-A	SPREADER ROCKER SHAFT ASM.		スプレッダ-ウチ-シ-ク クミ	1
18	08	TA-0370301-M0	PLUG D=3.9X4 L=3		トメセン D=3.9X4 L=3	(2)
19	08	CQ-3000000-F0	OIL FELT		ロツト- フィルト	(0.1)
20	08	SS-8151230-SP	SCREW 15/64-28 L=12		トメネシ 15/64-28 L=12	2
21	08	83910-880-0A0	SPREADER ROCKER SHAFT ARM ASM		スプレッダ- ウチ- クミ	1
22	08	83910-880-000	SPREADER ROCKER SHAFT ARM		スプレッダ- ウチ	(1)
23	08	SS-7111410-TP	SCREW 11/64-40 L=14		マルヒラネシ 11/64-40 L=14	(1)
24	08	SS-7110910-TP	SCREW 11/64-40 L=8.5		マルヒラネシ 11/64-40 L=8.5	(1)
25	08	83917-880-000	WASHER		リツクシ-ク トメワ-カネ	(1)
26	08	83914-880-000	SPREADER ROCKER SHAFT LINK		スプレッダ- リツクシ-ク	(1)
27	08	83912-880-0A0	SPREADER CONNECTING ROD ASM.		コロフタマタ クミ	(1)
28	08	CQ-2020000-00	OIL WICK		ウシ	(0.1)
29	08	B2519-850-0A0	LOOPER CONNECTING ROD TRUST ASM.		コロフタマタ スラスト クミ	(1)
30	08	SS-7110910-SP	SCREW 11/64-40 L=8.5		マルヒラネシ 11/64-40 L=8.5	(1)
31	08	SS-7110740-TP	SCREW 11/64-40 L=7		マルヒラネシ 11/64-40 L=7	1
32	08	WP-0501016-S0	WASHER 5X10,5X1		ヒラワ-カネ 5X10,5X1	1
33	08	83915-880-000	OIL FELT		スプレッダ- フィルト	1
34	08	83908-880-0A0	SPREADER DRIVING LINK ASM.		スプレッダ- リツク クミ	1
35	08	83909-880-800	NEEDLE BEARING B		スプレッダ- リツク ニ-ト-ル B	1
36	08	SD-0870602-SP	HINGE SCREW D=8.73 H=6.0		タ-ンネシ D=8.73 H=6	1
37	08	83921-880-000	THREAD PULL-OFF CAM CONNECTING ROD		スプレッダ- チンヒ-ンカム ロツト	1
38	08	NS-6150310-SP	NUT 15/64-28		ロツカクナツト 15/64-28	1
39	08	83923-880-000	SPREADER PULL-OFF LEVER SHAFT		スプレッダ- チンヒ-ンシ-ク	1
40	08	83922-880-0A0	PULL-OFF LEVER DRIVING ARM ASM.		スプレッダ-チンヒ-ンシ-ク-ウチ- クミ	1
41	08	SS-7111120-SP	SCREW 11/64-40 L=10.5		マルヒラネシ 11/64-40 L=10.5	(1)
42	08	83924-880-000-A	BUSHING A		チンヒ-ンシ-クウチ A	1
43	08	SS-8110750-SP	SCREW 11/64-40 L=6.5		トメネシ 11/64-40 L=6.5	1
44	08	83936-880-000	OIL SEAL		スプレッダ-チンヒ-ン オイルシ-ル	1
45	08	83926-880-0A0-A	SPREADER THREAD PULL-OFF LEVER ASM.		スプレッダ- チンヒ-ン クミ	1
46	08	SS-7110810-SP	SCREW 11/64-40 L=8.0		マルヒラネシ 11/64-40 L=8	1
47	08	83927-880-000	SPREADER PULL-OFF THREAD GUIDE		スプレッダ- チンヒ-ン イトアツタイ	1
48	08	SS-6110480-SP	SCREW 11/64-40 L=4.3		ヒラネシ 11/64-40 L=4.3	2
49	08	83925-880-000	SHAFT RETAINER B		スプレッダ- チンヒ-ン シ-クウチ B	1
50	08	CS-064086B-SH	THRUST COLLAR ASM, D=6.35 W=8		スラストウチ D=6.35 W=8 クミ	1
51	08	SS-8110320-SP	SCREW 11/64-40 L=3.2		トメネシ 11/64-40 L=3.2	(2)
52	08	81189-038-000	PLUG		ツリホ- アナキヤツフ	1
53	08	83401-850-0A0	PRESSER BAR LIFTING LEVER ASM.		オウエアケ- レバ- クミ	1
54	08	SS-6661110-SP	SCREW 1/4-40 L=11		ヒラネシ 1/4-40 L=11	1
55	08	SS-7112420-SP	SCREW 11/64-40 L=24		マルヒラネシ 11/64-40 L=24	1
56	08	NS-6110310-SP	NUT 11/64-40		ロツカクナツト 11/64-40	1
57	08	83406-850-000	OIL SEAL		オイルシ-ル	1
58	08	83405-850-000	BUSHING		オウエアケ- シ-クメタル	1
59	08	83403-850-0A0	LIFTING LEVER SHAFT ASM.		オウエアケ- レバ-シ-ク クミ	1
60	08	RE-0500000-K0	SNAP RING 5		Eカ-タメワ 5	2
61	08	83418-850-000	HINGE SCREW		オウエアケ- ヨコホ- タ-ンネシ	1
62	08	83407-850-000	CONNECTING ROD, HORIZONTAL		オウエアケ- ヨコホ-	1
63	08	83417-552-000	LIFTING LEVER LINK SPRING		ヒラアケ- リツクウチ-ハ-ネ	1
64	08	81183-850-000	RUBBER PLUG		オウエアケ- コ-ムセン	1
65	08	83416-552-000	CONNECTING ROD HINGE SCREW		ヒラアケ- ヨコホ- タ-ンネシ	1

Note. (注記) 07. For MF-860, MF-870
 08. For MF-880, MF-890
 17. Special order part for thick thread & 2-thread (Spreading thread)

MF-860, MF-870用
 MF-880, MF-890用
 太ネ及び2本ネ用特別注文部品 (上納り系)

11. SPREADER & PRESSER FOOT LIFTER COMPONENTS
 12. SILICONE OIL LUBRICANT UNIT & NEEDLE GUARD COMPONENTS
 エスレン装置、針カバー関係

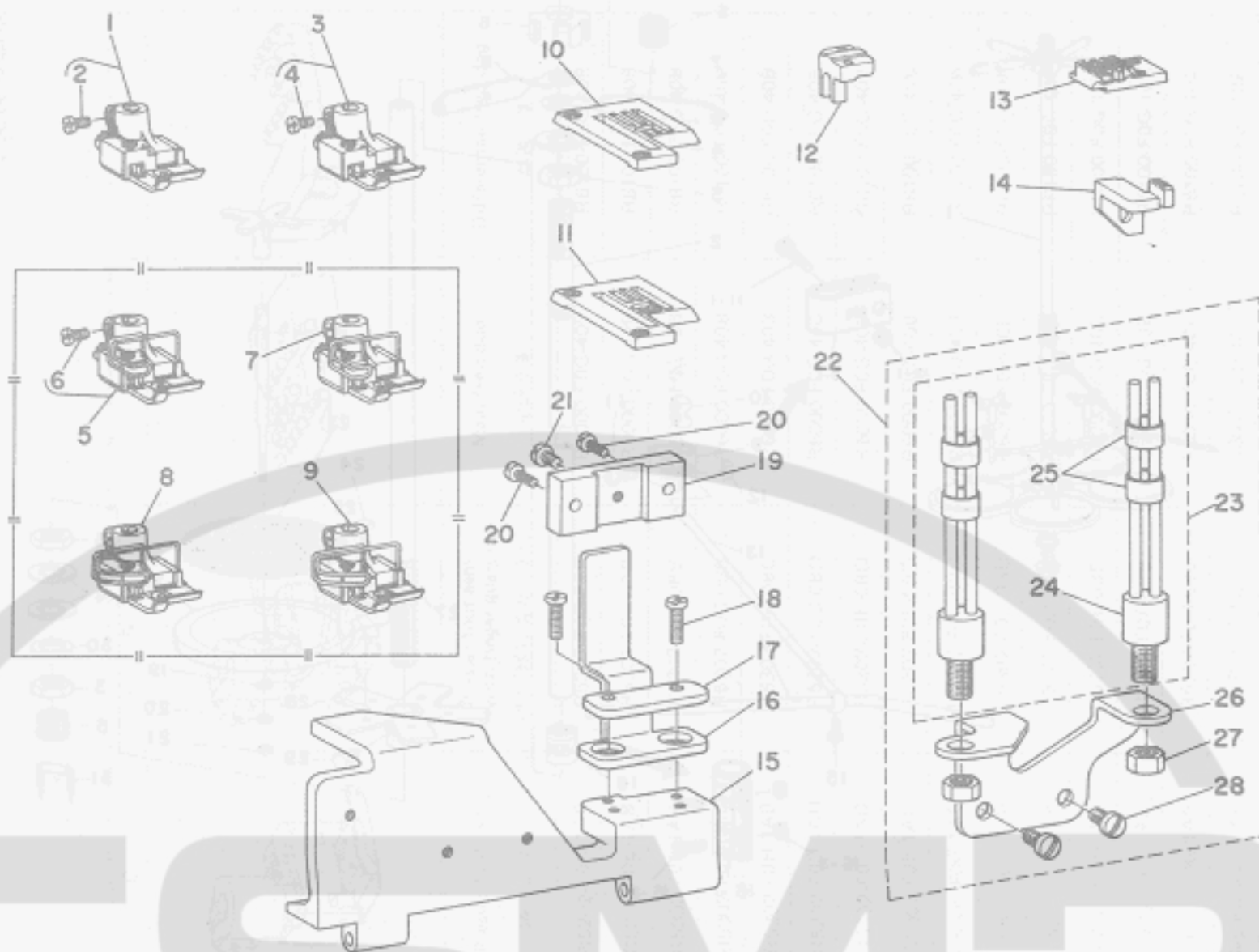


Ref. No.	Note	Part No.	Description	E. C.	品名	Amt. Req.
品番	注記			変更年月		数量
1		B9211-850-0A0	SILICONE OIL LUBRICANT UNIT		クイ イスレンゾーチ ユニ	1
2		B9211-850-000	SILICONE OIL TANK, UPPER		イスレンタンク クイ	(1)
3		B9213-850-000	SILICONE OIL TANK COVER, UPPER		イスレンタンク フタ	(1)
4		PS-0170082-KH	SPRING PIN 1.7X0.8	0.02/80	PS-0150082-KH	-
5		PS-0150082-KH	SPRING PIN	A.02/80	スプリング*ピン	(2)
6		B9214-850-000	HEAT REMOVING FELT		ハリット レー*ヤク*フイ*ト	(1)
7		B9215-850-000	TANK SUPPORTING PLATE		イスレン*ク*イ	(1)
7-1		SS-2090620-SP	SCREW 9/64-40 L=5.5		マルヒラネシ* 9/64-40 L=5.5	(2)
8		WP-0371026-SD	WASHER 3.7X7X1	A.11/79	ヒラ*カ*ネ 3.7X7X1	(2)
9		SS-7110410-SP	SCREW 11/64-40 L=4		マルヒラネシ* 11/64-40 L=4	(1)
10	◇1R	B1144-850-0A0	NEEDLE GUARD ASM.		ハリカハ*-*タイ ユニ	1
11	◇1R	B1144-850-000	NEEDLE GUARD		ハリカハ*-*タイ	(1)
12	◇1R	SS-7110510-SP	SCREW 11/64-40 L=5		マルヒラネシ* 11/64-40 L=5	(2)
13	◇1R	B1145-850-000	NEEDLE GUARD INSTALLING BASE		ハリカハ*-*トリツク*タイ	(1)
14	◇1R	PS-0200142-K0	SPRING PIN 2.0X14		スプリング*ピン 2.0X14	(1)
15	◇1R	B1147-850-000	SPRING		ハリカハ*-*バネ	(1)
16	◇1R	SS-7090410-SP	SCREW 9/64-40 L=3.5		マルヒラネシ* 9/64-40 L=3.5	(1)
17	◇1R	SS-7110510-SP	SCREW 11/64-40 L=5		マルヒラネシ* 11/64-40 L=5	(1)
18	◇1R	B1146-850-000	NEEDLE GUARD INSTALLING PLATE		ハリカハ*-*トリツク*イ*タ	(1)
19	◇1R	B1148-850-000	NEEDLE GUARD		ハリカハ*-*	(1)
19	◇1R	SS-7110510-SP	SCREW 11/64-40 L=5		マルヒラネシ* 11/64-40 L=5	(2)
20	◇19	B9101-860-800	TIMING GAUGE B		タイミンク*ゲ-*シ* B	1
21	◇20	B9101-860-E00	TIMING GAUGE E		タイミンク*ゲ-*シ* E	1

Note. (注記) ◇18. Accessory part
 ◇19. Accessory part for MF-860-EDM, MF-870-GDM, MF-880-EDM, MF-890-GDM
 ◇20. Accessory part for MF-860-EEM, MF-870-GEM, MF-880-EEM, MF-890-GEM

付属品
 MF-860-EDM, MF-870-GDM, MF-880-EDM, MF-890-GDM
 関係品
 MF-860-EEM, MF-870-GEM, MF-880-EEM, MF-890-GEM

13. EXCLUSIVE PARTS FOR MF-860-EEM, MF-870-GEM, MF-880-EEM, MF-890-GEM
MF-860-EEM、MF-870-GEM、MF-880-EEM、MF-890-GEM専用部品

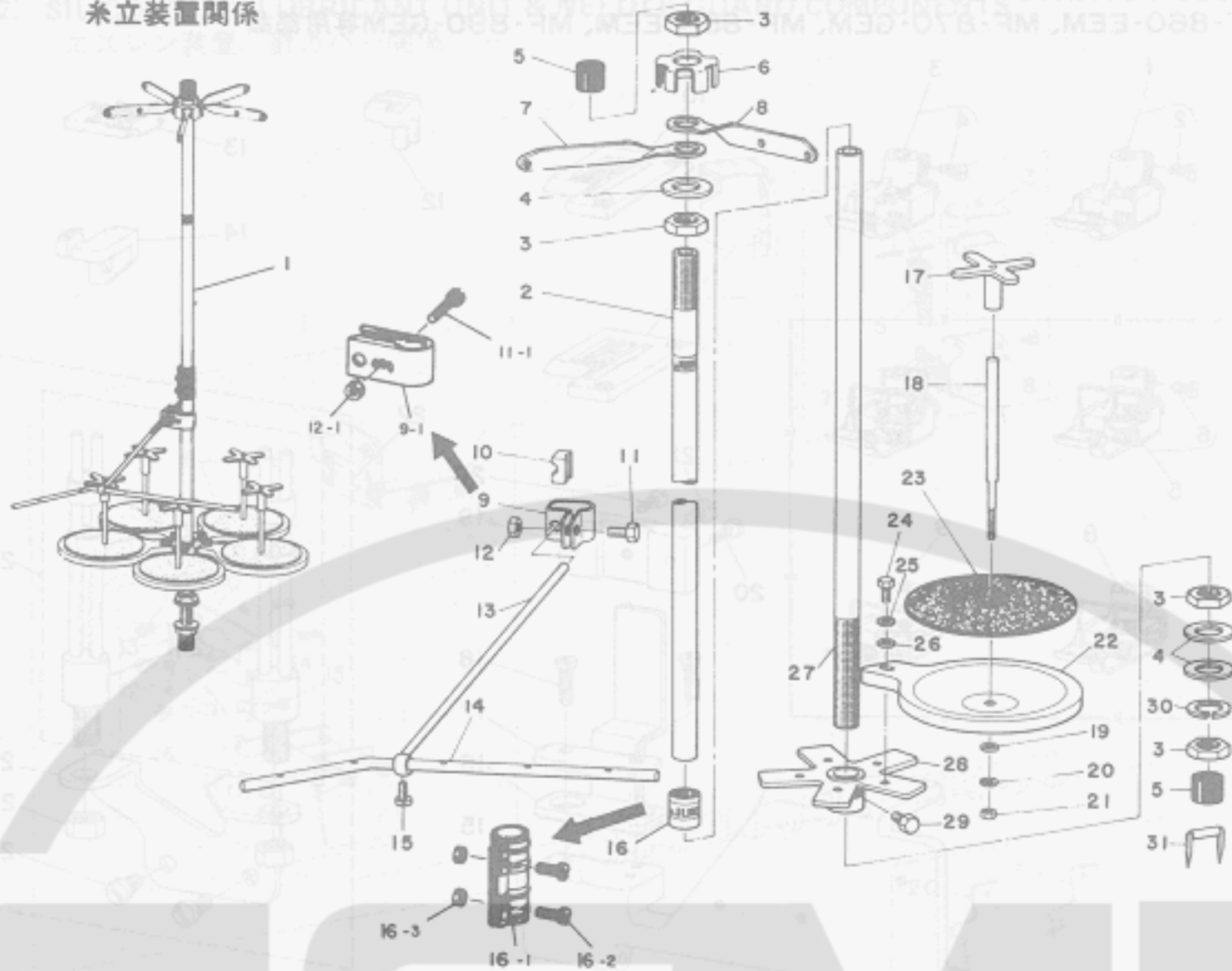


Ref. No.	Note 注記	Part No. 品番	Description	E. C. 変更年月	品名	Amt. Req. 数量
1	◇21	R5202-F0E-1AE	PRESSER FOOT ASM. (EE)		オウエ クミ	1
2		SS-6090670-TP	SCREW 9/64-40 L=6		ヒラネシ* 9/64-40 L= 6	(1)
3	◇22	R5302-F0G-1AE	PRESSER FOOT ASM. (GE)		オウエ クミ	1
4		SS-6090670-TP	SCREW 9/64-40 L=6		ヒラネシ* 9/64-40 L= 6	(1)
5	◇23	R5202-F0E-0BE	PRESSER FOOT ASM. (EE)		オウエ クミ	1
6		SS-6090670-TP	SCREW 9/64-40 L=6		ヒラネシ* 9/64-40 L= 6	(1)
7	◇24	R5302-F0G-0BE	PRESSER FOOT ASM. (GE)		オウエ クミ	1
8	◇25	R5202-F0E-1BE	PRESSER FOOT ASM. (EE)		オウエ クミ	1
9	◇26	R5302-F0G-1BE	PRESSER FOOT ASM. (GE)		オウエ クミ	1
10	◇21	R4254-F0E-G0E	THROAT PLATE (EGE)		ハリイタ	1
11	◇22	R4354-F0G-G0E	THROAT PLATE (GGE)		ハリイタ	1
12		B1623-850-00E	FEED DOG HOLDER E		オクリハ* トリツケタイ E	1
13		R6000-F0G-40E	MAIN FEED DOG (GE)		シユ オクリハ* GE	1
14		R6100-F0G-10E	DIFFERENTIAL FEED DOG (GE)		フク オクリハ* GE	1
15		B1117-850-000	LOOPER COVER		ル=ハ* カハ= 8	1
16		B5004-860-000-A	BINDER HOLDING BASE		ハ* インタ= シシ* タイ	1
17		B5005-860-000	BINDER HOLDING BASE WASHER		ハ* インタ= シシ* タイ* カネ	1
18		SS-7111410-SP	SCREW 11/64-40 L=14		マルヒラネシ* 11/64-40 L=14	2
19	◇27	B5006-860-000	HOLDER GUIDING PLATE		ハ* インタ= シシ* アンタイタ	1
20	◇27	SS-7110910-SP	SCREW 11/64-40 L= 8,5		マルヒラネシ* 11/64-40 L= 8,5	2
21	◇27	SS-7120640-SP	SCREW 3/16-28 L=6		マルヒラネシ* 3/16-28 L= 6	1
22	◇27	B5001-860-0C0	GUIDE BAR ASM.		アンタイキ* = クミ	1
23	◇27	B5001-860-0B0	GUIDE BAR ASM.		アンタイキ* = クミ	(1)
24	◇27	B5001-860-0A0	GUIDE BAR ASM.		アンタイキ* = クミ	(1)
25	◇27	BP-8000000-00	VINYL TUBE, WHITE D=8		ビニール ハ* イフ* 8	(0,1)
26	◇27	B5003-860-000	GUIDE BAR INSTALLING BASE		アンタイキ* = トリツケタイ	(1)
27	◇27	NS-6740510-SP	NUT 3/8-28		6カクナツト 3/8-28	(2)
28	◇27	SS-7150740-SP	SCREW 15/64-28 L=7		マルヒラネシ* 15/64-28 L= 7	(2)

Note. (注記) ◇21. For MF-860-EEM, MF-880-EEM MF-860-EEM, MF-880-EEM 用
 ◇22. For MF-870-GEM, MF-890-GEM MF-870-GEM, MF-890-GEM 用
 ◇23. Special order part for MF-860-EEM (With finger guard) MF-860-EEM 用特別注文部品 (指ガード付)
 ◇24. Special order part for MF-870-GEM (With finger guard) MF-870-GEM 用特別注文部品 (指ガード付)
 ◇25. Special order part for MF-880-EEM (With finger guard) MF-880-EEM 用特別注文部品 (指ガード付)
 ◇26. Special order part for MF-890-GEM (With finger guard) MF-890-GEM 用特別注文部品 (指ガード付)
 ◇27. This part is used when a Binder is mounted on the machine. この部品は、バインダー付きミシンに使用します。

14. THREAD STAND COMPONENTS

糸立装置関係



Ref. No.	Note 注記	Part No. 品番	Description	E. C. 変更年月	品名	Amt. Req. 数量
1		B3301-704-0A0	THREAD STAND ASM.		イトダテソチ クミ	1
2		B3313-704-000	SPOOL REST ROD, UPPER	D.02/80	イトダテソチ - クミ	-
		B3313-704-0A0	SPOOL REST ROD ASM, UPPER	A.02/80	イトダテソチ - クミ クミ	(1)
3		NH-6160511-SE	NUT M16X1.5		6カクナツト M16X1.5 152	(4)
4		WP-1702600-S0	WASHER 17X30X2.6		ヒラシカネ 17X30X2.6	(3)
5		B3311-704-000	SPOOL REST ROD RUBBER CAP		イトダテソチ - ココロ	(2)
6		B3306-704-000	THREAD GUIDE STOPPER PLATE		イトダテ イトアソナイ トメイテ	(1)
7		B3307-704-000	THREAD GUIDE A		イトダテ イトアソナイ A	(3)
8		B3308-704-000	THREAD GUIDE B		イトダテ イトアソナイ B	(2)
9		B3304-704-000	THREAD GUIDE ARM HOLDER	D.02/80	イトダテ イトアソナイウチ* ネルダ*	-
9-1		B3304-704-000-A	THREAD GUIDE ARM HOLDER	A.02/80	イトアソナイウチ* ネルダ*	(1)
10		B3310-704-000	BLOCK	D.02/80	イトアソナイ ネルダ* - コマ	-
11		SM-9061203-SE	SCREW M6 L=12	D.02/80	6カクネ* ネル M6 L=12	-
11-1		SM-6052700-SC	SCREW M5 L=27	A.02/80	ヒラシシ* M5X0.8 L=27	(1)
12		NH-6060003-SC	NUT M6	D.02/80	6カクナツト M 6X1.0 352	-
12-1		NH-6050000-SC	NUT M5	A.02/80	6カクナツト	(1)
13		B3309-704-000	THREAD GUIDE ARM		イトダテ イトアソナイ ウチ*	(1)
14		B3311-804-000	LOWER THREAD GUIDE		イトダテ イトアソナイ シタ	(1)
15		SS-7110540-SP	SCREW 11/64-40 L=5		マヒラシシ* 11/64-40 L= 5	(1)
16		B3305-704-0A0	SPOOL REST ROD JOINT ASM.	D.02/80	イトダテソチ - ツキテ 25	-
16-1		B3305-704-000-A	SPOOL REST ROD JOINT	A.02/80	イトダテソチ - ツキテ	(1)
16-2		SM-6041410-SC	SCREW M4X0.7 L=14	A.02/80	ヒラシシ* M4X0.7 L=14	(2)
16-3		NH-6040000-SN	NUT M4	A.02/80	6カクナツト M 4X0.7	(2)
17		B3312-012-000	SPOOL VIBRATION STOPPER		イトダテ フレト*メ	(5)
18		B3307-804-000	SPOOL PIN		イトダテ ウケネ*	(5)
19		WP-0560860-SE	WASHER 5.6X12X0.8		ヒラシカネ 5.6X12X0.8	(5)
20		WS-0521010-KN	SPRING WASHER 5.2X8.2X1		ハネネリ*カネ 5.2X8.2X1	(5)
21		NS-6120310-SN	NUT 3/16-28		6カクナツト 3/16-28	(5)
22		B3303-704-000	SPOOL REST		イトダテ ウキタ	(5)
23		B3311-012-000	SPOOL REST CUSHION		イトダテ ウケテ	(5)
24		SM-9050813-SE	SCREW M5X0.8 L=8		6カクネ* ネル M5X0.8 L= 8	(5)
25		WS-0521010-KN	SPRING WASHER 5.2X8.2X1		ハネネリ*カネ 5.2X8.2X1	(5)
26		WP-0520656-SA	WASHER 5.2X9.5X0.6		ヒラシカネ 5.2X9.5X0.6	(5)
27		B3301-704-000	SPOOL REST ROD, LOWER	D.02/80	イトダテソチ - シタ	-
		B3301-704-000-A	SPOOL REST ROD, LOWER	A.02/80	イトダテソチ - シタ	(1)
28		B3302-704-000	SPOOL REST BRACKET		イトダテ ウケテ	(1)
29		SM-9061080-SE	SCREW M6 L=10		6カクネ* ネル M6 L=10	(1)
30		WS-1643202-KR	SPRING WASHER 16.4X26.6X3.2		ハネネリ*カネ 16.4X26.6X3.2	(1)
31		MA0-11532000	STAPLE		コート* ステツツ*	(3)

(1) MF-860		交換部品表					
Model 機種名	Needle gauge (m/m) 針 幅	A	B	C	D	E	F
		Throat plate 針 板	Needle clamp asm. 針 留(組)	Presser foot asm. 押 エ(組)	Presser foot asm. (with finger guard) 押エ(組)(指ガード付)	Main feed dog 主送り歯	Differential feed dog 副送り歯
1 MF-860-DBM	3.2 (1/8")	R4254-F0D-G0B	B1409-860-DA0	R5202-F0D-1AB	R5202-F0D-0BB	R6000-F0G-40B	R6100-F0G-40B
2 MF-860-EBM	4 (5/32")	R4254-F0E-G0B	B1409-860-EA0	R5202-F0E-1AB	R5202-F0E-0BB	R6000-F0G-40B	R6100-F0G-40B
3 MF-860-FBM	4.8 (3/16")	R4254-F0F-G0B	B1409-860-FA0	R5302-F0F-1AB	R5302-F0F-0BB	R6000-F0G-40B	R6100-F0G-40B
4 MF-860-GBM	5.6 (7/32")	R4254-F0G-G0B	B1409-860-GA0	R5302-F0G-1AB	R5302-F0G-0BB	R6000-F0G-40B	R6100-F0G-40B
5 MF-860-HBM	6.4 (1/4")	R4254-F0H-G0B	B1409-860-HA0	R5302-F0H-1AB	R5302-F0H-0BB	R6000-F0H-40B	R6100-F0H-40B
6 MF-860-DDM	3.2 (1/8")	R4254-F0D-G0B	B1409-860-DA0	R5202-F0D-1AD	R5202-F0D-0BD	R6000-F0G-40B	R6100-F0G-40B
7 MF-860-EDM	4 (5/32")	R4254-F0E-G0B	B1409-860-EA0	R5202-F0E-1AD	R5202-F0E-0BD	R6000-F0G-40B	R6100-F0G-40B
8 MF-860-FDM	4.8 (3/16")	R4254-F0F-G0B	B1409-860-FA0	R5302-F0F-1AD	R5302-F0F-0BD	R6000-F0G-40B	R6100-F0G-40B
9 MF-860-GDM	5.6 (7/32")	R4254-F0G-G0B	B1409-860-GA0	R5302-F0G-1AD	R5302-F0G-0BD	R6000-F0G-40B	R6100-F0G-40B
10 MF-860-HDM	6.4 (1/4")	R4254-F0H-G0B	B1409-860-HA0	R5302-F0H-1AD	R5302-F0H-0BD	R6000-F0H-40B	R6100-F0H-40B
11 MF-860-DEM	3.2 (1/8")	R4254-F0D-G0E	B1409-860-DA0	R5202-F0D-1AE	R5202-F0D-0BE	R6000-F0G-40E	R6100-F0G-10E
12 MF-860-DEM	4 (5/32")	R4254-F0E-G0E	B1409-860-EA0	R5202-F0E-1AE	R5202-F0E-0BE	R6000-F0G-40E	R6100-F0G-10E
13 MF-860-FEM	4.8 (3/16")	R4254-F0F-G0E	B1409-860-FA0	R5302-F0F-1AE	R5302-F0F-0BE	R6000-F0G-40E	R6100-F0G-10E
14 MF-860-GEM	5.6 (7/32")	R4254-F0G-G0E	B1409-860-GA0	R5302-F0G-1AE	R5302-F0G-0BE	R6000-F0G-40E	R6100-F0G-10E
15 MF-860-HEM	6.4 (1/4")	R4254-F0H-G0E	B1409-860-HA0	R5302-F0H-1AE	R5302-F0H-0BE	R6000-F0H-40E	R6100-F0H-10E

交換部品表

MF880-DBM-404
MF880-EBM-40F
MF880-FBM-40E
MF880-F0G-10E

MF880-F0H-40B
MF880-F0G-40B
MF880-F0G-40E
MF880-F0H-40E

MF880-F0D-18B
MF880-F0E-18B
MF880-F0F-18B
MF880-F0G-18B

MF880-F0H-18B
MF880-F0D-18D
MF880-F0E-18D
MF880-F0F-18D

MF880-F0G-18D
MF880-F0H-18D
MF880-F0D-18E
MF880-F0E-18E

MF880-F0F-18E
MF880-F0G-18E
MF880-F0H-18E
MF880-F0D-10E

MF880-F0G-10E
MF880-F0H-10E
MF880-F0G-40B
MF880-F0H-40B

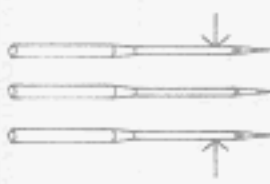


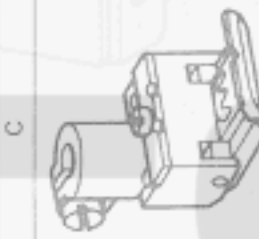
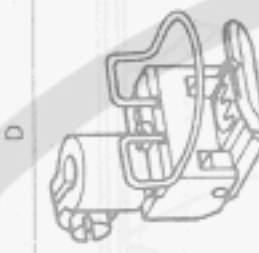


15. TABLE OF EXCHANGING PARTS

(2) MF-880

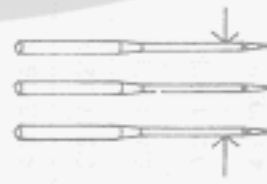


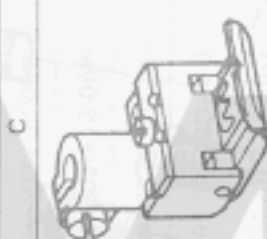
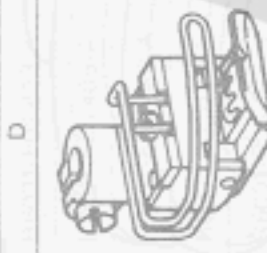


Model 機種名	Needle gauge 針 幅 (m/m)	A Throat plate 針 板	B Needle clamp asm. 針 留 (組)	C Presser foot asm. 押 工 (組)	D Presser foot asm. (with finger guard) 押工(組)(指ガード付)	E Main feed dog 主送り歯	F Differential feed dog 副送り歯
1 MF-880-DBM	3.2 (1/8")	R4254-F0D-G0B	B1409-880-DA0	R5202-F0D-1AB	R5202-F0D-18B	R6000-F0G-40B	R6100-F0G-40B
2 MF-880-EBM	4 (5/32")	R4254-F0E-G0B	B1409-880-EA0	R5202-F0E-1AB	R5202-F0E-18B	R6000-F0G-40B	R6100-F0G-40B
3 MF-880-FBM	4.8 (3/16")	R4254-F0F-G0B	B1409-880-FA0	R5302-F0F-1AB	R5302-F0F-18B	R6000-F0G-40B	R6100-F0G-40B
4 MF-880-GBM	5.6 (7/32")	R4254-F0G-G0B	B1409-880-GA0	R5302-F0G-1AB	R5302-F0G-18B	F6000-F0G-40B	R6100-F0G-40B
5 MF-880-HBM	6.4 (1/4")	R4254-F0H-G0B	B1409-880-HA0	R5302-F0H-1AB	R5302-F0H-18B	R6000-F0H-40B	R6100-F0H-40B
6 MF-880-DDM	3.2 (1/8")	R4254-F0D-G0B	B1409-880-DA0	R5202-F0D-1AD	R5202-F0D-18D	R6000-F0G-40B	R6100-F0G-40B
7 MF-880-EDM	4 (5/32")	R4254-F0E-G0B	B1409-880-EA0	R5202-F0E-1AD	R5202-F0E-18D	R6000-F0G-40B	R6100-F0G-40B
8 MF-880-FDM	4.8 (3/16")	R4254-F0F-G0B	B1409-880-FA0	R5302-F0F-1AD	R5302-F0F-18D	R6000-F0G-40B	R6100-F0G-40B
9 MF-880-GDM	5.6 (7/32")	R4254-F0G-G0B	B1409-880-GA0	R5302-F0G-1AD	R5302-F0G-18D	R6000-F0G-40B	R6100-F0G-40B
10 MF-880-HDM	6.4 (1/4")	R4254-F0H-G0B	B1409-880-HA0	R5302-F0H-1AD	R5302-F0H-18D	R6000-F0H-40B	R6100-F0H-40B
11 MF-880-DEM	3.2 (1/8")	R4254-F0D-G0E	B1409-880-DA0	R5202-F0D-1AE	R5202-F0D-18E	R6000-F0G-40E	R6100-F0G-10E
12 MF-880-EEM	4 (5/32")	R4254-F0E-G0E	B1409-880-EA0	R5202-F0E-1AE	R5202-F0E-18E	R6000-F0G-40E	R6100-F0G-10E
13 MF-880-FEM	4.8 (3/16")	R4254-F0F-G0E	B1409-880-FA0	R5302-F0F-1AE	R5302-F0F-18E	R6000-F0G-40E	R6100-F0G-10E
14 MF-880-GEM	5.6 (7/32")	R4254-F0G-G0E	B1409-880-GA0	R5302-F0G-1AE	R5302-F0G-18E	R6000-F0G-40E	R6100-F0G-10E
15 MF-880-HEM	6.4 (1/4")	R4254-F0H-G0E	B1409-880-HA0	R5302-F0H-1AE	R5302-F0H-18E	R6000-F0H-40E	R6100-F0H-10E

15. TABLE OF EXCHANGING PARTS
(3) MF-870

交換部品表

Model 機種名	Needle gauge (m/m) 針 幅	A	B	C	D	E	F
							
		Throat plate 針 板	Needle clamp asm. 針 留(組)	Presser foot asm. 押 工(組)	Presser foot asm. (with finger guard) 押工(組)(指ガード付)	Main feed dog 主送り歯	Differential feed dog 副送り歯
1 MF-870-FBM	4.8 (3/16")	R4352-F0F-G0B	B1409-870-FA0	R5302-F0F-1AB	R5302-F0F-0BB	R6000-F0G-40B	R6100-F0G-40B
2 MF-870-G8M	5.6 (7/32")	R4352-F0G-G0B	B1409-870-GA0	R5302-F0G-1AB	R5302-F0G-0BB	R6000-F0G-40B	R6100-F0G-40B
3 MF-870-H8M	6.4 (1/4")	R4354-F0H-G0B	B1409-870-HA0	R5302-F0H-1AB	R5302-F0H-0BB	R6000-F0H-40B	R6100-F0H-40B
4 MF-870-FDM	4.8 (3/16")	R4352-F0F-G0B	B1409-870-FA0	R5302-F0F-1AD	R5302-F0F-0BD	R6000-F0G-40B	R6100-F0G-40B
5 MF-870-GDM	5.6 (7/32")	R4352-F0G-G0B	B1409-870-GA0	R5302-F0G-1AD	R5302-F0G-0BD	R6000-F0G-40B	R6100-F0G-40B
6 MF-870-HDM	6.4 (1/4")	R4354-F0H-G0B	B1409-870-HA0	R5302-F0H-1AD	R5302-F0H-0BD	R6000-F0H-40B	R6100-F0H-40B
7 MF-870-FEM	4.8 (3/16")	R4352-F0F-G0E	B1409-870-FA0	R5302-F0F-1AE	R5302-F0F-0BE	R6000-F0G-40E	R6100-F0G-10E
8 MF-870-GEM	5.6 (7/32")	R4352-F0G-G0E	B1409-870-GA0	R5302-F0G-1AE	R5302-F0G-0BE	R6000-F0G-40E	R6100-F0G-10E
9 MF-870-HEM	6.4 (1/4")	R4354-F0H-G0E	B1409-870-HA0	R5302-F0H-1AE	R5302-F0H-0BE	R6000-F0H-40E	R6100-F0H-10E

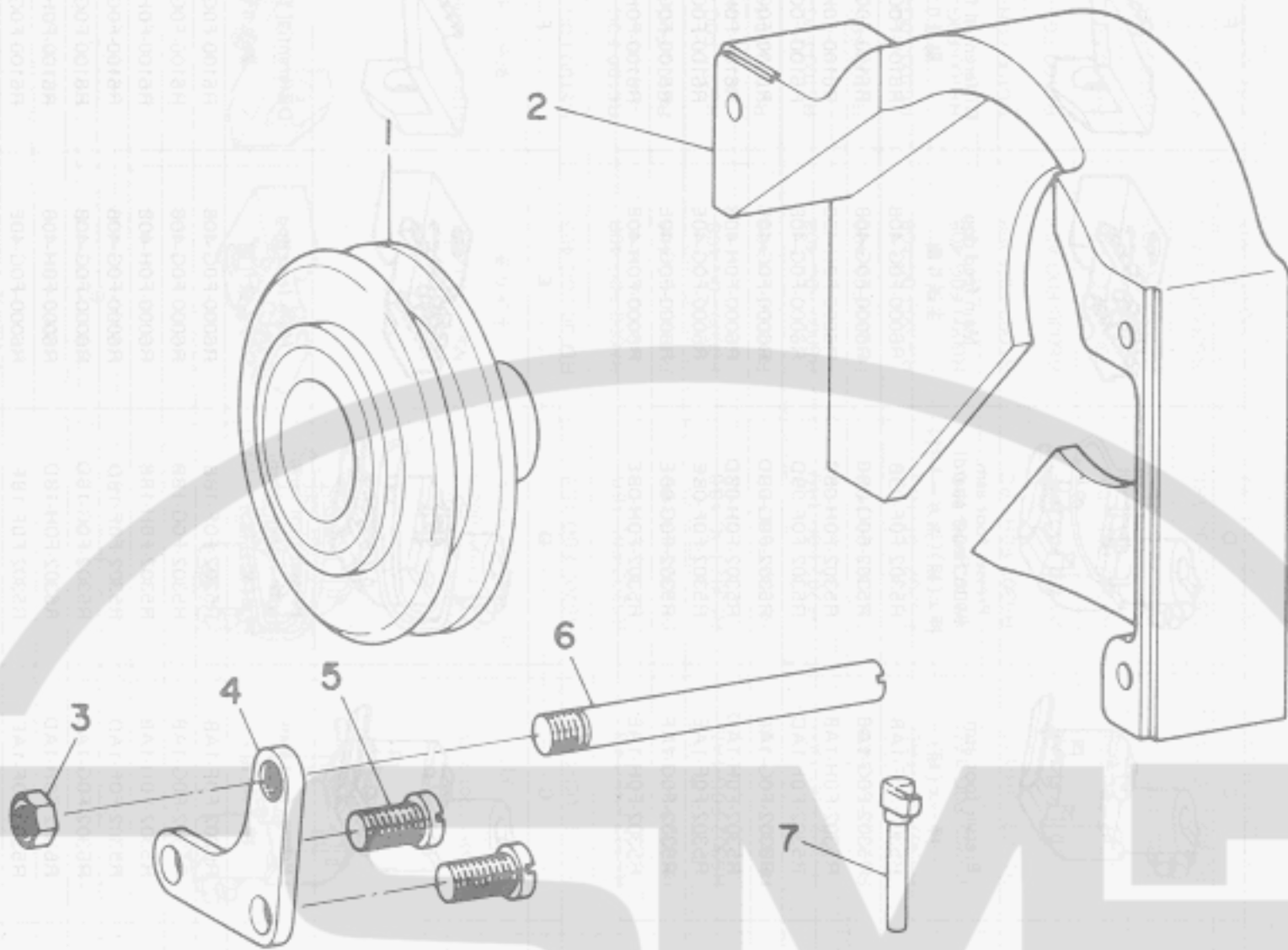
(4) MF-890

Model 機種名	Needle gauge (m/m) 針 幅	A	B	C	D	E	F
							
		Throat plate 針 板	Needle clamp asm. 針 留(組)	Presser foot asm. 押 工(組)	Presser foot asm. (with finger guard) 押工(組)(指ガード付)	Main feed dog 主送り歯	Differential feed dog 副送り歯
1 MF-890-FBM	4.8 (3/16")	R4352-F0F-G0B	B1409-890-FA0	R5302-F0F-1AB	R5302-F0F-1BB	R6000-F0G-40B	R6100-F0G-40B
2 MF-890-G8M	5.6 (7/32")	R4352-F0G-G0B	B1409-890-GA0	R5302-F0G-1AB	R5302-F0G-1BB	R6000-F0G-40B	R6100-F0G-40B
3 MF-890-H8M	6.4 (1/4")	R4354-F0H-G0B	B1409-890-HA0	R5302-F0H-1AB	R5302-F0H-1BB	R6000-F0H-40B	R6100-F0H-40B
4 MF-890-FDM	4.8 (3/16")	R4352-F0F-G0B	B1409-890-FA0	R5302-F0F-1AD	R5302-F0F-1BD	R6000-F0G-40B	R6100-F0G-40B
5 MF-890-GDM	5.6 (7/32")	R4352-F0G-G0B	B1409-890-GA0	R5302-F0G-1AD	R5302-F0G-1BD	R6000-F0G-40B	R6100-F0G-40B
6 MF-890-HDM	6.4 (1/4")	R4354-F0H-G0B	B1409-890-HA0	R5302-F0H-1AD	R5302-F0H-1BD	R6000-F0H-40B	R6100-F0H-40B
7 MF-890-FEM	4.8 (3/16")	R4352-F0F-G0E	B1409-890-FA0	R5302-F0F-1AE	R5302-F0F-1BE	R6000-F0G-40E	R6100-F0G-10E
8 MF-890-GEM	5.6 (7/32")	R4352-F0G-G0E	B1409-890-GA0	R5302-F0G-1AE	R5302-F0G-1BE	R6000-F0G-40E	R6100-F0G-10E
9 MF-890-HEM	6.4 (1/4")	R4354-F0H-G0E	B1409-890-HA0	R5302-F0H-1AE	R5302-F0H-1BE	R6000-F0H-40E	R6100-F0H-10E

16. SPECIAL PARTS FOR WESTERN EUROPE

ヨーロッパ用部品

部品目録表

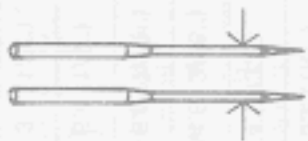
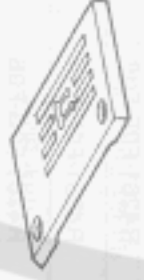
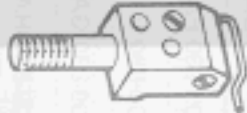





Ref. No.	Note 注記	Part No. 品番	Description	E. C. 変更年月	品名	Amt. Req. 個数
1		B1806-850-A00	LOWER SHAFT PULLEY		シタシク ハスミクホウ	1
2		B1139-850-A00	BELT COVER R		ベルトカバー B	1
3	◇18	NS-6150320-SP	NUT 15/64-28		6カクナツト 15/64-28	1
4	◇18	B1811-850-000	SYNCHRONIZER RETAINING BOLT PLATE		シンクロアイワートメシクウタ	1
5	◇18	SS-7151210-SP	SCREW 15/64-28 L=12.0		マルヒラネシク 15/64-28 L=12	2
6	◇18	B1810-850-000	SYNCHRONIZER RETAINING BOLT		シンクロアイワートメシク	1
7	◇18	B1175-860-000	RIGHT THREAD GUARD		ミキイタク	1
Note.(注記) ◇18.			Accessory part		付属品	

17. TABLE OF EXCHANGING PARTS FOR WESTERN EUROPE

(1) MF-860

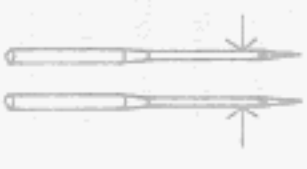

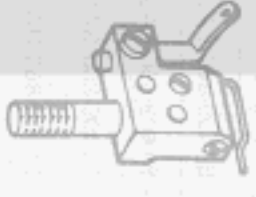
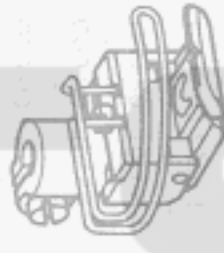



ヨーロッパ用交換部品表

	A	B	C	D	E	F
						
	Needle gauge (m/m) 針 幅	Throat plate 針 板	Needle clamp asm. 針 留(組)	Presser foot asm. (with finger guard) 押エ(組)(指ガード付)	Main feed dog 主送り歯	Differential feed dog 副送り歯
1	MF-860-DBM 3.2 (1/8")	R4261-F0D-F0B	B1409-860-DA0	R5202-F0D-08B	R6001-F0S-40B-A	B1623-850-00A
2	MF-860-EBM 4 (5/32")	R4261-F0E-F0B	B1409-860-EA0	R5202-F0E-08B	R6001-F0S-40B-A	B1623-850-00A
3	MF-860-FBM 4.8 (3/16")	R4261-F0F-F0B	B1409-860-FA0	R5302-F0F-08B	R6001-F0S-40B-A	B1623-850-00A
4	MF-860-GBM 5.6 (7/32")	R4261-F0G-F0B	B1409-860-GA0	R5302-F0G-08B	R6001-F0S-40B-A	B1623-850-00A
5	MF-860-HBM 6.4 (1/4")	R4261-F0H-F0B	B1409-860-HA0	R5302-F0H-08B	R6001-F0H-40B-A	B1623-850-00A
6	MF-860-DDM 3.2 (1/8")	R4261-F0D-F0B	B1409-860-DA0	R5201-F0D-08D	R6001-F0S-40B-A	B1623-850-00A
7	MF-860-EDM 4 (5/32")	R4261-F0E-F0B	B1409-860-EA0	R5201-F0E-08D	R6001-F0S-40B-A	B1623-850-00A
8	MF-860-FDM 4.8 (3/16")	R4261-F0F-F0B	B1409-860-FA0	R5301-F0F-08D	R6001-F0S-40B-A	B1623-850-00A
9	MF-860-GDM 5.6 (7/32")	R4261-F0G-F0B	B1409-860-GA0	R5301-F0G-08D	R6001-F0S-40B-A	B1623-850-00A
10	MF-860-HDM 6.4 (1/4")	R4261-F0H-F0B	B1409-860-HA0	R5301-F0H-08D	R6001-F0H-40B-A	B1623-850-00A
11	MF-860-DEM 3.2 (1/8")	R4261-F0D-H0E	B1409-860-DA0	R5201-F0D-08E	R6001-F0S-30E	B1623-850-00U
12	MF-860-EEM 4 (5/32")	R4261-F0E-H0E	B1409-860-EA0	R5201-F0E-08E	R6001-F0S-30E	B1623-850-00U
13	MF-860-FEM 4.8 (3/16")	R4261-F0F-H0E	B1409-860-FA0	R5301-F0F-08E	R6001-F0S-30E	B1623-850-00U
14	MF-860-GEM 5.6 (7/32")	R4261-F0G-H0E	B1409-860-GA0	R5301-F0G-08E	R6001-F0S-30E	B1623-850-00U
15	MF-860-HEM 6.4 (1/4")	R4261-F0H-H0E	B1409-860-HA0	R5301-F0H-08E	R6001-F0H-30E	B1623-850-00U

17. TABLE OF EXCHANGING PARTS FOR WESTERN EUROPE

(2) MF-880

ヨーロッパ用交換部品表

	A	B	C	D	E	F
						
Model 機種名	Throat plate 針板	Needle clamp asm. 針留(組)	Presser foot asm. (with finger guard) 押子(組)(指ガード付)	Main feed dog 主送り歯	Differential feed dog 副送り歯	Feed dog holder 送り歯取付台
1 MF-880-DBM	R4261-F0D-F0B	B1409-880-DA0	R5202-F0D-1BB	R6001-F0S-40B-A	R6101-F0S-40B	B1623-850-00A
2 MF-880-EBM	R4261-F0E-F0B	B1409-880-EA0	R5202-F0E-1BB	R6001-F0S-40B-A	R6101-F0S-40B	B1623-850-00A
3 MF-880-FBM	R4261-F0F-F0B	B1409-880-FA0	R5302-F0F-1BB	R6001-F0S-40B-A	R6101-F0S-40B	B1623-850-00A
4 MF-880-GBM	R4261-F0G-F0B	B1409-880-GA0	R5302-F0G-1BB	R6001-F0S-40B-A	R6101-F0S-40B	B1623-850-00A
5 MF-880-HBM	R4261-F0H-F0B	B1409-880-HA0	R5302-F0H-1BB	R6001-F0H-40B-A	R6101-F0H-40B	B1623-850-00A
6 MF-880-DDM	R4261-F0D-F0B	B1409-880-DA0	R5201-F0D-1BD	R6001-F0S-40B-A	R6101-F0S-40B	B1623-850-00A
7 MF-880-EDM	R4261-F0E-F0B	B1409-880-EA0	R5201-F0E-1BD	R6001-F0S-40B-A	R6101-F0S-40B	B1623-850-00A
8 MF-880-FDM	R4261-F0F-F0B	B1409-880-FA0	R5301-F0F-1BD	R6001-F0S-40B-A	R6101-F0S-40B	B1623-850-00A
9 MF-880-GDM	R4261-F0G-F0B	B1409-880-GA0	R5301-F0G-1BD	R6001-F0S-40B-A	R6101-F0S-40B	B1623-850-00A
10 MF-880-HDM	R4261-F0H-F0B	B1409-880-HA0	R5301-F0H-1BD	R6001-F0H-40B-A	R6101-F0H-40B	B1623-850-00A
11 MF-880-DEM	R4261-F0D-H0E	B1409-880-DA0	R5202-F0D-1BE	R6001-F0S-30E	R6101-F0S-10E	B1623-850-00U
12 MF-880-EEM	R4261-F0E-H0E	B1409-880-EA0	R5202-F0E-1BE	R6001-F0S-30E	R6101-F0S-10E	B1623-850-00U
13 MF-880-FEM	R4261-F0F-H0E	B1409-880-FA0	R5302-F0F-1BE	R6001-F0S-30E	R6101-F0S-10E	B1623-850-00U
14 MF-880-GEM	R4261-F0G-H0E	B1409-880-GA0	R5302-F0G-1BE	R6001-F0S-30E	R6101-F0S-10E	B1623-850-00U
15 MF-880-HEM	R4261-F0H-H0E	B1409-880-HA0	R5302-F0H-1BE	R6001-F0H-30E	R6101-F0H-10E	B1623-850-00U

17. TABLE OF EXCHANGING PARTS FOR WESTERN EUROPE
(3) MF-870 ヨーロッパ用交換部品表

	A	B	C	D	E	F
	Needle gauge (m/m) 針 幅	Needle clamp asm. 針 留(組)	Presser foot asm. (with finger guard) 押工(組)(指ガード付)	Main feed dog 主送り歯	Differential feed dog 副送り歯	Feed dog holder 送り歯取付台
1	MF-870-FBM 4.8 (3/16")	B1409-870-FA0	R5302-F0F-0BB	R6001-F0S-40B-A	R6101-F0S-40B	B1623-850-00A
2	MF-870-GBM 5.6 (7/32")	B1409-870-GA0	R5302-F0G-0BB	R6001-F0S-40B-A	R6101-F0S-40B	B1623-850-00A
3	MF-870-HBM 6.4 (1/4")	B1409-870-HA0	R5302-F0H-0BB	R6001-F0H-40B-A	R6101-F0H-40B	B1623-850-00A
4	MF-870-FDM 4.8 (3/16")	B1409-870-FA0	R5301-F0F-0BD	R6001-F0S-40B-A	R6101-F0S-40B	B1623-850-00A
5	MF-870-GDM 5.6 (7/32")	B1409-870-GA0	R5301-F0G-0BD	R6001-F0S-40B-A	R6101-F0S-40B	B1623-850-00A
6	MF-870-HDM 6.4 (1/4")	B1409-870-HA0	R5301-F0H-0BD	R6001-F0H-40B-A	R6101-F0H-40B	B1623-850-00A
7	MF-870-FEM 4.8 (3/16")	B1409-870-FA0	R5301-F0F-0BE	R6001-F0S-30E	R6101-F0S-10E	B1623-850-00U
8	MF-870-GEM 5.6 (7/32")	B1409-870-GA0	R5301-F0G-0BE	R6001-F0S-30E	R6101-F0S-10E	B1623-850-00U
9	MF-870-HEM 6.4 (1/4")	B1409-870-HA0	R5301-F0H-0BE	R6001-F0H-30E	R6101-F0H-10E	B1623-850-00U

(4) MF-890

	A	B	C	D	E	F
	Needle gauge (m/m) 針 幅	Needle clamp asm. 針 留(組)	Presser foot asm. (with finger guard) 押工(組)(指ガード付)	Main feed dog 主送り歯	Differential feed dog 副送り歯	Feed dog holder 送り歯取付台
1	MF-890-FBM 4.8 (3/16")	B1409-890-FA0	R5302-F0F-1BB	R6001-F0S-40B-A	R6101-F0S-40B	B1623-850-00A
2	MF-890-GBM 5.6 (7/32")	B1409-890-GA0	R5302-F0G-1BB	R6001-F0S-40B-A	R6101-F0S-40B	B1623-850-00A
3	MF-890-HBM 6.4 (1/4")	B1409-890-HA0	R5302-F0H-1BB	R6001-F0H-40B-A	R6101-F0H-40B	B1623-850-00A
4	MF-890-FDM 4.8 (3/16")	B1409-890-FA0	R5301-F0F-1BD	R6001-F0S-40B-A	R6101-F0S-40B	B1623-850-00A
5	MF-890-GDM 5.6 (7/32")	B1409-890-GA0	R5301-F0G-1BD	R6001-F0S-40B-A	R6101-F0S-40B	B1623-850-00A
6	MF-890-HDM 6.4 (1/4")	B1409-890-HA0	R5301-F0H-1BD	R6001-F0H-40B-A	R6101-F0H-40B	B1623-850-00A
7	MF-890-FEM 4.8 (3/16")	B1409-890-FA0	R5302-F0F-1BE	R6001-F0S-30E	R6101-F0S-10E	B1623-850-00U
8	MF-890-GEM 5.6 (7/32")	B1409-890-GA0	R5302-F0G-1BE	R6001-F0S-30E	R6101-F0S-10E	B1623-850-00U
9	MF-890-HEM 6.4 (1/4")	B1409-890-HA0	R5302-F0H-1BE	R6001-F0H-30E	R6101-F0H-10E	B1623-850-00U

NUMERICAL INDEX OF PARTS

索引

Part No. 品番	Page 頁	Ref. No.	Part No. 品番	Page 頁	Ref. No.	Part No. 品番	Page 頁	Ref. No.	Part No. 品番	Page 頁	Ref. No.
OIL TUBE			パイプ								
BP-3000000-0R	16	32	B1201-860-000-A	8	39	B1409-870-HA0	28	6-B	B1603-850-000	9	36
BP-5000000-00	14	49	B1201-880-000-A	8	38	B1409-870-HA0	28	9-B	B1604-850-000	9	30
BP-8000000-00	20	25	B1202-850-0A0	8	24	B1409-880-DA0	23	1-B	B1605-850-000-A	9	26
BT-0500300-E0	16	32	B1203-850-000	8	25	B1409-880-DA0	23	6-B	B1606-850-000-A	9	33
EXCLUSIVE PARTS "B" 専用部品 "B"			B1204-850-0A0	8	32	B1409-880-DA0	23	11-B	B1607-850-0A0	9	18
B1104-850-000-A	4	54	B1206-860-0A0	8	13	B1409-880-DA0	27	1-B	B1607-850-0A0-A	9	18
B1105-850-000-A	4	55	B1206-880-0B0	8	14	B1409-880-DA0	27	6-B	B1608-850-0A0	10	1
B1106-850-000-B	2	1	B1206-880-0A0	8	1	B1409-880-DA0	27	11-B	B1611-850-0A0-A	10	5
B1107-850-000-A	2	2	B1207-880-000	8	6	B1409-880-EA0	6	52	B1611-850-000	10	6
B1108-850-000	2	54	B1208-880-000	8	11	B1409-880-EA0	23	2-B	B1612-850-0AA	10	13
B1110-860-000	4	28	B1213-552-0A0	8	40	B1409-880-EA0	23	7-B	B1615-850-000	9	41
B1110-880-000	4	29	B1213-552-0A0-A	8	40	B1409-880-EA0	23	12-B	B1616-850-000	9	43
B1111-372-000	2	66	B1214-038-000	16	24	B1409-880-EA0	27	2-B	B1617-850-000	9	40
B1111-880-000	4	30	B1217-850-000	8	36	B1409-880-EA0	27	7-B	B1619-850-000	9	39
B1112-850-000-A	2	35	B1219-850-0A0	8	29	B1409-880-EA0	27	12-B	B1620-850-000-A	9	4
B1113-850-000	2	36	B1224-552-000	8	42	B1409-880-E00	6	53	B1621-850-000	9	8
B1114-850-0A0	2	41	B1226-552-000	8	41	B1409-880-FA0	23	3-B	B1622-850-000-A	9	9
B1115-850-000	2	37	B1301-850-000	8	43	B1409-880-FA0	23	8-B	B1623-850-00A	9	13
B1116-850-0AB	2	61	B1302-850-0A0	8	31	B1409-880-FA0	23	13-B	B1623-850-00A	26	1-F
B1116-850-000-B	2	62	B1302-850-000	8	34	B1409-880-FA0	27	3-B	B1623-850-00A	26	2-F
B1117-850-000	20	15	B1303-850-0A0	8	59	B1409-880-FA0	27	8-B	B1623-850-00A	26	3-F
B1118-850-000	2	68	B1303-850-000	8	63	B1409-880-FA0	27	13-B	B1623-850-00A	26	4-F
B1119-850-000	2	71	B1304-850-000	8	62	B1409-880-GA0	23	4-B	B1623-850-00A	26	5-F
B1120-372-000	2	60	B1304-850-000	8	62	B1409-880-GA0	23	9-B	B1623-850-00A	26	6-F
B1120-850-000	2	70	B1401-860-000-A	6	11	B1409-880-GA0	23	14-B	B1623-850-00A	26	7-F
B1122-850-000	2	66	B1402-850-000-A	6	16	B1409-880-GA0	27	4-B	B1623-850-00A	26	8-F
B1123-850-000	2	49	B1403-850-000	6	9	B1409-880-GA0	27	9-B	B1623-850-00A	26	9-F
B1124-850-000	2	53	B1405-850-0B0-A	6	17	B1409-880-GA0	27	14-B	B1623-850-00A	26	10-F
B1125-850-000	2	25	B1408-850-000	8	9	B1409-880-HA0	23	5-B	B1623-850-00A	27	1-F
B1128-850-000	2	33	B1408-850-000	8	19	B1409-880-HA0	23	10-B	B1623-850-00A	27	2-F
B1128-850-000	4	32	B1409-860-DA0	22	1-B	B1409-880-HA0	23	15-B	B1623-850-00A	27	3-F
B1129-850-000	2	31	B1409-860-DA0	22	6-B	B1409-880-HA0	27	5-B	B1623-850-00A	27	4-F
B1131-521-000	6	6	B1409-860-DA0	26	1-B	B1409-880-HA0	27	10-B	B1623-850-00A	27	5-F
B1131-850-000-C	2	22	B1409-860-DA0	26	6-B	B1409-890-FA0	24	1-B	B1623-850-00A	27	6-F
B1136-850-000	6	7	B1409-860-EA0	6	42	B1409-890-FA0	24	4-B	B1623-850-00A	27	7-F
B1137-850-000	2	15	B1409-860-EA0	22	2-B	B1409-890-FA0	24	7-B	B1623-850-00A	27	8-F
B1138-850-000	2	27	B1409-860-EA0	22	7-B	B1409-890-FA0	28	1-B	B1623-850-00A	27	9-F
B1139-019-000	2	52	B1409-860-EA0	26	12-B	B1409-890-FA0	28	4-B	B1623-850-00A	27	10-F
B1139-850-A00	25	2	B1409-860-EA0	26	2-B	B1409-890-FA0	28	7-B	B1623-850-00A	28	1-F
B1139-850-000	2	30	B1409-860-EA0	26	7-B	B1409-890-FA0	28	7-B	B1623-850-00A	28	2-F
B1140-352-000	2	20	B1409-860-EA0	26	12-B	B1409-890-GA0	6	59	B1623-850-00A	28	3-F
B1143-850-000	2	5	B1409-860-E00	6	43	B1409-890-GA0	24	2-B	B1623-850-00A	28	4-F
B1144-850-0A0	19	9	B1409-860-FA0	22	3-B	B1409-890-GA0	24	5-B	B1623-850-00A	28	5-F
B1144-850-000	19	10	B1409-860-FA0	22	8-B	B1409-890-GA0	24	8-B	B1623-850-00A	28	6-F
B1145-850-000	19	12	B1409-860-FA0	22	13-B	B1409-890-GA0	28	8-B	B1623-850-00A	28	7-F
B1146-850-000	19	17	B1409-860-FA0	26	3-B	B1409-890-G00	6	60	B1623-850-00A	28	4-F
B1147-850-000	19	14	B1409-860-FA0	26	8-B	B1409-890-HA0	24	3-B	B1623-850-00A	28	5-F
B1148-850-000	19	18	B1409-860-FA0	26	13-B	B1409-890-HA0	24	6-B	B1623-850-00A	28	6-F
B1150-850-000-A	4	59	B1409-860-GA0	22	4-B	B1409-890-HA0	24	9-B	B1623-850-00E	20	12
B1151-850-000-A	4	62	B1409-860-GA0	22	9-B	B1409-890-HA0	28	3-B	B1623-850-00U	26	11-F
B1152-850-000	4	63	B1409-860-GA0	22	14-B	B1409-890-HA0	28	6-B	B1623-850-00U	26	12-F
B1153-850-000	2	29	B1409-860-GA0	26	4-B	B1409-890-HA0	28	9-B	B1623-850-00U	26	13-F
B1154-850-000	2	50	B1409-860-GA0	26	9-B	B1410-860-F00	6	45	B1623-850-00U	26	14-F
B1155-850-000	2	16	B1409-860-GA0	26	14-B	B1410-860-F00	6	55	B1623-850-00U	26	15-F
B1156-850-000	2	4	B1409-860-HA0	27	5-B	B1410-860-H00	6	50	B1623-850-00U	27	11-F
B1158-850-000	4	51	B1409-860-HA0	27	10-B	B1410-860-H00	6	62	B1623-850-00U	27	12-F
B1159-850-000	4	52	B1409-860-HA0	26	15-B	B1411-481-0B0	6	12	B1623-850-00U	27	13-F
B1161-850-000	12	25	B1409-860-HA0	26	5-B	B1412-850-0A0	6	3	B1623-850-00U	27	14-F
B1162-850-000	2	43	B1409-860-HA0	26	10-B	B1412-850-0B0	6	2	B1623-850-00U	27	15-F
B1163-850-0A0	2	44	B1409-860-HA0	26	15-B	B1413-850-000	6	5	B1623-850-00U	28	7-F
B1163-850-000	2	45	B1409-870-FA0	24	1-B	B1414-226-000	8	21	B1623-850-00U	28	8-F
B1165-415-000	2	17	B1409-870-FA0	24	4-B	B1415-850-000	8	22	B1623-850-00U	28	9-F
B1166-122-000	12	6	B1409-870-FA0	24	7-B	B1501-850-000	4	12	B1623-850-00U	28	7-F
B1170-850-000	4	60	B1409-870-FA0	28	1-B	B1503-850-000	4	10	B1623-850-00U	28	8-F
B1173-850-000	4	58	B1409-870-FA0	28	4-B	B1505-227-000-A	4	24	B1623-850-00U	28	9-F
B1173-850-000	16	71	B1409-870-FA0	28	7-B	B1505-850-0A0	4	14	B1624-850-000	10	7
B1175-860-000	25	7	B1409-870-GA0	6	47	B1506-850-000	4	17	B1625-850-000	10	23
B1176-850-000	2	12	B1409-870-GA0	24	2-B	B1507-850-000	4	21	B1626-850-000	9	44
B1177-850-000	2	13	B1409-870-GA0	24	5-B	B1508-850-000	4	23	B1627-850-000-A	10	12
B1178-850-000	2	6	B1409-870-GA0	24	8-B	B1509-227-000	4	27	B1630-850-000	10	3
B1179-850-000	2	8	B1409-870-GA0	28	2-B	B1510-227-000	4	25	B1631-850-000	10	4
B1180-850-000	2	9	B1409-870-GA0	28	5-B	B1511-555-000	4	26	B1632-850-000	9	34
B1181-850-000	2	18	B1409-870-GA0	28	8-B	B1511-850-000	4	13	B1633-850-000	10	2
B1182-850-000	6	20	B1409-870-G00	6	48	B1523-226-000	4	19	B1633-850-000	12	28
B1183-850-000	18	63	B1409-870-HA0	24	3-B	B1601-850-0A0	9	20	B1702-850-0A0-A	10	20
B1185-850-000	4	59-1	B1409-870-HA0	24	6-B	B1602-850-0A0	9	1	B1703-850-000	10	22
B1189-038-000	18	51	B1409-870-HA0	28	9-B	B1602-850-000	9	2	B1704-850-000-A	10	24
			B1409-870-HA0	28	3-B	B1603-850-0A0	9	35	B1704-850-000-B	10	24
B1121-890-000	2	73									

NUMERICAL INDEX OF PARTS

Part No. 品番	Page 頁	Ref. No.	Part No. 品番	Page 頁	Ref. No.	Part No. 品番	Page 頁	Ref. No.	Part No. 品番	Page 頁	Ref. No.
B1801-860-080-B	12	1	B2553-850-0A0	14	35	B3510-850-000	16	46	B8219-125-000	16	57
B1802-850-0A0	10	16	B2554-850-0A0-B	14	6	B3511-122-000	16	59	B9101-860-800	19	20
B1803-850-000	8	46	B2555-860-000-A	14	8	B3511-850-000	16	52	B9101-860-E00	19	21
B1804-850-000	8	51	B2558-860-000	14	37	B3512-122-000	16	60	B9203-850-000	14	53
B1804-850-000-A	8	51-1	B2559-860-0A0	14	38	B3512-850-000-B	16	42	B9204-850-0A0	14	48
B1805-850-0A0	8	60	B3102-850-0A0	11	23	B3513-804-000	16	63	B9205-850-000	14	44
B1806-850-A00	25	1	B3103-850-000	11	26	B3513-850-000-A	16	44	B9206-850-000	14	42
B1806-850-000	8	65	B3104-850-0A0	11	24	B3514-850-000	16	40	B9207-850-000	14	45
B1807-850-0A0	8	47	B3105-850-000	11	4	B3515-850-0A0	16	5	B9208-850-0A0	14	51
B1807-850-000-A	8	48	B3105-870-0AA	11	20	B3515-850-000	16	6	B9208-850-080	14	41
B1809-850-000-A	8	49	B3105-870-0A0	11	7	B3515-880-0A0-A	16	1	B9211-850-0A0	19	1
B1810-850-000	25	6	B3105-870-080	11	1	B3515-880-000-A	16	2	B9211-850-000	19	2
B1811-850-000	25	4	B3106-850-000	11	2	B3516-850-000	16	9	B9212-850-000	19	6
B1812-850-800	10	19	B3107-704-000	4	36	B3516-880-000	16	7	B9213-850-000	19	3
B1813-850-000	10	17	B3107-804-000	11	16	B3519-850-000	16	11	B9214-850-000	19	5
B1814-850-000	10	18	B3107-850-000	11	3	B3521-850-000	16	50	B9220-850-0A0	14	54
B1815-850-0A0	8	44	B3108-850-000	11	11	B3522-850-000	16	48	B9220-850-080	14	41
B1816-850-0A0	8	57	B3109-850-000	11	12	B3530-555-000	2	18	B9222-850-000	14	55
B1901-850-0A0	6	37	B3110-850-000	11	9	B3534-155-000	16	25	OIL WICK		油心
B1902-850-000	6	36	B3111-850-000	11	10	B3534-850-000	16	4	CQ-2020000-00	18	12
B1903-552-000	8	8	B3112-850-000	11	21	B3536-850-000	16	35	CQ-2020000-00	18	27
B1903-552-000	8	18	B3115-850-000	11	8	B3540-850-000-A	2	63	CQ-3000000-F0	14	3
B1903-850-000	6	35	B3119-771-000	4	39	B3541-850-0A0	8	55	CQ-3000000-F0	14	21
B1904-850-0A0	6	30	B3119-771-000	11	19	B3542-850-000-A	16	22	CQ-3000000-F0	16	15
B1905-541-800	8	10	B3120-125-000	4	38	B3544-850-000	16	33	CQ-3000000-F0	16	39
B1905-541-800	8	20	B3120-125-000	11	18	B3549-850-000	2	64	CQ-3000000-F0	16	49
B1905-850-000	6	32	B3126-012-000	4	35	B3550-850-000	16	54	CQ-3000000-F0	16	51
B1906-850-000	6	26	B3126-012-000	11	15	B3555-850-000	16	14	CQ-3000000-F0	18	18
B1907-850-000	6	33	B3129-012-A00	11	17	B3556-850-000	16	68	CQ-3030000-00	9	23
B1908-850-000	6	40	B3148-123-000	2	46	B3557-850-000	16	69	CQ-3030000-00	10	27
B1909-850-000	6	39	B3149-123-800	2	47	B3558-850-000	16	73	CQ-3030000-00	14	34
B1910-850-000	6	23	B3150-880-0A0	4	44	B3559-850-000	16	74	CQ-3030000-00	14	50
B1911-850-000	6	22	B3168-555-H08	4	48	B3560-850-000	16	72	CQ-4000000-F0	6	15
B1912-850-000	6	25	B3214-047-000	4	47	B3561-850-000	16	75	CQ-4000000-F0	12	2
B2015-357-000	18	15	B3216-047-000	4	49	B3563-850-000	16	78	CQ-4000000-F0	12	8
B2017-372-000	4	37	B3219-232-000	4	46	B3568-771-000	16	3	CQ-4000000-F0	14	13
B2017-372-000	11	22	B3301-704-0A0	21	1	B3901-880-A00	18	1	CQ-4000000-F0	14	50
B2201-860-0A0	10	30	B3301-704-000	21	27	B3901-880-000	18	2	THRUST COLLAR	スラストカラー	
B2204-850-0A0-A	10	33	B3301-704-000-A	21	27	B3902-880-000	18	4	CS-0640868-SH	18	49
B2204-850-000-A	10	34	B3302-704-000	21	28	B3903-880-0A0	18	11	CS-070081A-SH	6	28
B2205-850-000	10	35	B3303-704-000	21	22	B3904-880-000-A	18	10	CS-079061C-TH	9	31
B2207-850-000	10	40	B3304-704-000	21	9	B3906-880-000-A	18	7	CS-103081A-TH	9	28
B2208-850-000	10	37	B3304-704-000-A	21	9-1	B3908-880-0A0	18	33	CS-1201010-SH	12	12
B2209-850-000	10	38	B3305-704-0A0	21	16	B3909-880-800	18	34	EXCLUSIVE PARTS "M" 専用部品 "M"		
B2502-850-000	12	19	B3305-704-000-A	21	16-1	B3910-880-0A0	18	20	MAO-11532000	21	31
B2503-850-000	12	10	B3306-704-000	21	6	B3910-880-000	18	21	NEEDLE		針
B2504-850-0A0	12	7	B3307-704-000	21	7	B3911-880-0A0-A	18	16	MC-3800006-50	6	1
B2505-850-0A0	12	14	B3307-804-000	21	18	B3912-880-0A0	18	26	NUT		ナット
B2507-850-0A0-A	12	20	B3308-704-000	21	8	B3913-880-000-A	18	13	NH-6040000-SH	21	16-3
B2507-850-000-A	12	21	B3309-704-000	21	13	B3914-880-000	18	25	NH-6050000-SC	21	12-1
B2508-850-0A0-A	12	26	B3310-704-000	21	10	B3915-880-000	18	32	NH-6060003-SC	21	12
B2508-850-080	12	27	B3311-012-000	21	23	B3917-880-000	18	24	NH-6160511-SE	21	3
B2509-850-000	12	31	B3311-704-000	21	5	B3920-880-0A0	8	27	NS-2820850-SA	4	26
B2510-850-000	12	33	B3311-804-000	21	14	B3921-880-000	18	36	NS-6110310-SP	2	40
B2511-850-0A0	14	19	B3312-012-000	21	17	B3922-880-0A0	18	39	NS-6110310-SP	4	45
B2512-850-080	14	15	B3313-704-0A0	21	2	B3923-880-000	18	38	NS-6110310-SP	10	42
B2512-850-000	14	16	B3313-704-000	21	2	B3924-880-000-A	18	41	NS-6110310-SP	18	55
B2513-850-0A0	10	28	B3317-704-000	21	3	B3925-880-000	18	48	NS-6110420-SP	16	21
B2514-860-G00	14	14	B3401-850-0A0	18	52	B3926-880-0A0-A	18	44	NS-6120310-SN	21	21
B2515-850-000	14	23	B3403-850-0A0	18	58	B3927-880-C00	18	46	NS-6150310-SP	4	41
B2516-850-0A0-A	14	1	B3404-122-000	16	13	B3928-880-0A0	4	33	NS-6150310-SP	18	37
B2517-850-0A0	14	27	B3405-850-000	18	57	B3928-880-000	4	34	NS-6150320-SP	25	3
B2518-850-000	14	30	B3406-850-000	18	56	B3929-880-000	4	40	NS-6240630-SN	4	69
B2519-850-0A0	12	29	B3407-850-000	18	61	B3932-880-0A0	4	42	NS-6240630-SP	11	14
B2519-850-0A0	18	28	B3416-552-000	18	64	B3932-880-000	4	43	NS-6660430-SP	12	24
B2520-850-000-A	14	5	B3417-552-000	18	62	B3933-880-000	6	56	NS-6660430-SP	14	22
B2521-850-000	14	31	B3418-850-000	18	60	B3933-880-000	6	63	NS-6740510-SP	20	27
B2522-850-0A0	14	10	B3431-581-000	4	22	B3935-880-000	18	9	PIN		ピン
B2523-850-000	10	25	B3501-850-0A0	16	61	B3936-880-000	18	43	PS-0150082-KH	19	4
B2524-850-0A0	14	25	B3501-850-000	16	62	B4115-704-000	16	19	PS-0160162-KH	14	43
B2525-850-000-A	12	23	B3502-850-000	16	67	B5001-860-0A0	20	24	PS-0170082-KH	19	4
B2526-804-000	12	17	B3502-850-000-A	16	67-1	B5001-860-080	20	23	PS-0200142-K0	19	13
B2526-850-000	9	25	B3504-352-0A0	16	65	B5001-860-0C0	20	22	PS-0400182-K0	2	55
B2526-850-000	14	4	B3505-850-0A0	16	66	B5003-860-000	20	26			
B2527-850-8A0	9	22	B3506-761-000	16	37	B5004-860-000-A	20	16			
B2527-850-8A0	10	26	B3506-850-000	2	34	B5005-860-000	20	17			
B2527-850-8A0	14	33	B3507-850-000	16	30	B5006-860-000	20	19			
B2549-372-000	2	42	B3508-850-00A	16	27	B8202-850-000	4	64			
B2551-850-0A0	8	53	B3508-850-000-A	16	26	B8203-850-000	4	65			
B2552-850-000-A	14	32	B3509-850-000	16	29	B8205-850-000	4	67			

ARTS Import Error:

Application error: LZW minimum code size other than 8 bit not supported in GIF file 'E:\www\images\PartsBook\juki\MF-860\0029.gif'



NUMERICAL INDEX OF PARTS

索引

Part No.	Page	Ref.	Part No.	Page	Ref.	Part No.	Page	Ref.	Part No.	Page	Ref.
品番	頁	No.	品番	頁	No.	品番	頁	No.	品番	頁	No.
R6000-F0H-40B	24	3-E	R6100-F0G-40B	23	5-F	SCREW		ネジ	SS-7090910-SP	14	9
R6000-F0H-40B	24	6-E	R6100-F0G-40B	23	6-F				SS-7090910-SP	14	52
R6000-F0H-40E	22	15-E	R6100-F0G-40B	23	7-F	SK-3623200-SC	4	66	SS-7110410-SP	2	67
R6000-F0H-40E	23	15-E	R6100-F0G-40B	23	8-F	SM-6041410-SC	21	16-2	SS-7110410-SP	19	8
R6000-F0H-40E	24	9-E	R6100-F0G-40B	23	9-F	SM-6052700-SC	21	11-1	SS-7110510-SP	2	65
R6000-F0H-40E	24	9-E	R6100-F0G-40B	24	1-F	SM-9050813-SE	21	24	SS-7110510-SP	10	36
R6001-F0H-30E	26	15-D	R6100-F0G-40B	24	2-F	SM-9061080-SE	21	29	SS-7110510-SP	16	45
R6001-F0H-30E	27	15-D	R6100-F0G-40B	24	4-F	SM-9061203-SE	21	11	SS-7110510-SP	16	47
R6001-F0H-30E	28	9-D	R6100-F0G-40B	24	5-F	SQ-1110401-MZ	16	31	SS-7110510-SP	16	79
R6001-F0H-30E	28	9-D	R6100-F0G-40B	24	1-F	SS-2090550-TP	2	7	SS-7110510-SP	19	11
R6001-F0H-40B-A	26	5-D	R6100-F0G-40B	24	2-F	SS-2090620-SP	8	7	SS-7110510-SP	19	16
R6001-F0H-40B-A	26	10-D	R6100-F0G-40B	24	4-F	SS-2090620-SP	19	7	SS-7110510-SP	19	19
R6001-F0H-40B-A	27	5-D	R6100-F0G-40B	24	5-F	SS-2090710-SP	8	12	SS-7110540-SP	21	15
R6001-F0H-40B-A	27	10-D	R6100-F0H-10E	22	15-F	SS-2090820-TP	2	57	SS-7110630-TP	10	10-1
R6001-F0H-40B-A	28	3-D	R6100-F0H-10E	23	15-F	SS-2661310-TP	2	51	SS-7110710-SP	2	39
R6001-F0H-40B-A	28	6-D	R6100-F0H-10E	24	9-F	SS-4060310-SP	14	56	SS-7110710-SP	10	32
R6001-F0H-40B-A	28	3-D	R6100-F0H-10E	24	9-F	SS-5110710-SP	9	7	SS-7110710-SP	10	41
R6001-F0H-40B-A	28	6-D	R6100-F0H-40B	22	5-F	SS-5110710-SP	9	38	SS-7110740-TP	2	10
R6001-F0S-30E	26	11-D	R6100-F0H-40B	22	10-F	SS-5110810-SP	11	13	SS-7110740-TP	2	14
R6001-F0S-30E	26	12-D	R6100-F0H-40B	23	10-F	SS-5110810-SP	16	36	SS-7110740-TP	2	32
R6001-F0S-30E	26	13-D	R6100-F0H-40B	24	3-F	SS-6060210-SP	6	46	SS-7110740-TP	4	50
R6001-F0S-30E	26	14-D	R6100-F0H-40B	24	6-F	SS-6060210-SP	6	51	SS-7110740-TP	14	47
R6001-F0S-30E	27	11-D	R6100-F0H-40B	24	3-F	SS-6060210-SP	6	58	SS-7110740-TP	16	10
R6001-F0S-30E	27	12-D	R6100-F0H-40B	24	6-F	SS-6060210-SP	6	65	SS-7110740-TP	16	12
R6001-F0S-30E	27	13-D	R6101-F0H-10E	26	15-E	SS-6060410-TP	6	57	SS-7110740-TP	16	23
R6001-F0S-30E	27	14-D	R6101-F0H-10E	27	15-E	SS-6060410-TP	6	64	SS-7110740-TP	16	38
R6001-F0S-30E	28	7-D	R6101-F0H-10E	28	9-E	SS-6080410-SP	9	24	SS-7110740-TP	16	43
R6001-F0S-30E	28	8-D	R6101-F0H-10E	28	9-E	SS-6080720-SP	9	12	SS-7110740-TP	16	53
R6001-F0S-30E	28	7-D	R6101-F0H-40B	26	5-E	SS-6080810-SP	9	10	SS-7110740-TP	18	30
R6001-F0S-30E	28	8-D	R6101-F0H-40B	26	10-E	SS-6090440-SP	9	32	SS-7110810-SP	18	45
R6001-F0S-40B-A	26	1-D	R6101-F0H-40B	27	5-E	SS-6090510-SP	2	23	SS-7110840-SP	2	24
R6001-F0S-40B-A	26	2-D	R6101-F0H-40B	27	10-E	SS-6090510-TP	6	4	SS-7110840-SP	2	26
R6001-F0S-40B-A	26	3-D	R6101-F0H-40B	28	3-E	SS-6090612-TP	9	17	SS-7110910-SP	9	37
R6001-F0S-40B-A	26	4-D	R6101-F0H-40B	28	6-E	SS-6090630-SP	16	38	SS-7110910-SP	12	30
R6001-F0S-40B-A	26	6-D	R6101-F0H-40B	28	3-E	SS-6090640-SP	10	15	SS-7110910-SP	16	55
R6001-F0S-40B-A	26	7-D	R6101-F0H-40B	28	6-E	SS-6090650-SP	4	61	SS-7110910-SP	18	29
R6001-F0S-40B-A	26	8-D	R6101-F0S-10E	26	11-E	SS-6090670-TP	4	2	SS-7110910-SP	20	20
R6001-F0S-40B-A	26	9-D	R6101-F0S-10E	26	12-E	SS-6090670-TP	4	4	SS-7110910-TP	12	18
R6001-F0S-40B-A	27	1-D	R6101-F0S-10E	26	13-E	SS-6090670-TP	4	6	SS-7110910-TP	16	70
R6001-F0S-40B-A	27	2-D	R6101-F0S-10E	26	14-E	SS-6090670-TP	6	13	SS-7110910-TP	18	23
R6001-F0S-40B-A	27	3-D	R6101-F0S-10E	27	11-E	SS-6090670-TP	6	18	SS-7111110-TP	12	34
R6001-F0S-40B-A	27	4-D	R6101-F0S-10E	27	12-E	SS-6090670-TP	20	2	SS-7111120-SP	2	28
R6001-F0S-40B-A	27	6-D	R6101-F0S-10E	27	13-E	SS-6090670-TP	20	4	SS-7111120-SP	2	38
R6001-F0S-40B-A	27	7-D	R6101-F0S-10E	27	14-E	SS-6090670-TP	20	6	SS-7111120-SP	2	72
R6001-F0S-40B-A	27	8-D	R6101-F0S-10E	28	7-E	SS-6090910-SP	9	42	SS-7111120-SP	4	31
R6001-F0S-40B-A	27	9-D	R6101-F0S-10E	28	8-E	SS-6110420-TP	9	6	SS-7111120-SP	4	53
R6001-F0S-40B-A	28	1-D	R6101-F0S-10E	28	7-E	SS-6110480-SP	18	47	SS-7111120-SP	18	40
R6001-F0S-40B-A	28	2-D	R6101-F0S-10E	28	8-E	SS-6110620-TP	6	29	SS-7111310-TP	4	15
R6001-F0S-40B-A	28	4-D	R6101-F0S-40B	26	1-E	SS-6110620-TP	8	30	SS-7111410-SP	2	3
R6001-F0S-40B-A	28	5-D	R6101-F0S-40B	26	2-E	SS-6110640-SP	12	32	SS-7111410-SP	8	23
R6001-F0S-40B-A	28	1-D	R6101-F0S-40B	26	3-E	SS-6110710-TP	6	24	SS-7111410-SP	11	5
R6001-F0S-40B-A	28	2-D	R6101-F0S-40B	26	4-E	SS-6111010-TP	6	31	SS-7111410-SP	20	18
R6001-F0S-40B-A	28	4-D	R6101-F0S-40B	26	6-E	SS-6111210-SP	8	50	SS-7111410-TP	18	22
R6001-F0S-40B-A	28	5-D	R6101-F0S-40B	26	7-E	SS-6121210-SP	11	25	SS-7112420-SP	18	54
R6100-F0G-10E	20	14	R6101-F0S-40B	26	8-E	SS-6151440-SP	4	56	SS-7120640-SP	20	21
R6100-F0G-10E	22	11-F	R6101-F0S-40B	26	9-E	SS-6151920-SP	16	58	SS-7150740-SP	16	34
R6100-F0G-10E	22	12-F	R6101-F0S-40B	27	1-E	SS-6151920-TP	4	57	SS-7150740-SP	20	28
R6100-F0G-10E	22	13-F	R6101-F0S-40B	27	2-E	SS-6620730-SP	14	17	SS-7151120-SP	14	36
R6100-F0G-10E	22	14-F	R6101-F0S-40B	27	3-E	SS-6621212-TP	9	14	SS-7151210-SP	2	56
R6100-F0G-10E	23	11-F	R6101-F0S-40B	27	4-E	SS-6621212-TP	12	16	SS-7151210-SP	25	5
R6100-F0G-10E	23	12-F	R6101-F0S-40B	27	6-E	SS-6621212-TP	12	22	SS-7681750-TP	8	4
R6100-F0G-10E	23	13-F	R6101-F0S-40B	27	7-E	SS-6621212-TP	14	7	SS-7681750-TP	8	16
R6100-F0G-10E	23	14-F	R6101-F0S-40B	27	8-E	SS-6621212-TP	14	26	SS-8080310-TP	6	44
R6100-F0G-10E	24	7-F	R6101-F0S-40B	27	9-E	SS-6621212-TP	14	28	SS-8080310-TP	6	49
R6100-F0G-10E	24	8-F	R6101-F0S-40B	28	1-E	SS-6661110-SP	9	19	SS-8080310-TP	6	54
R6100-F0G-10E	24	7-F	R6101-F0S-40B	28	2-E	SS-6661110-SP	18	53	SS-8080310-TP	6	61
R6100-F0G-10E	24	8-F	R6101-F0S-40B	28	4-E	SS-6741010-SP	16	56	SS-8090410-SP	2	69
R6100-F0G-40B	9	16	R6101-F0S-40B	28	5-E	SS-7060310-SP	10	39	SS-8110320-SP	9	5
R6100-F0G-40B	22	1-F	R6101-F0S-40B	28	1-E	SS-7080510-SP	18	3	SS-8110320-SP	18	50
R6100-F0G-40B	22	2-F	R6101-F0S-40B	28	2-E	SS-7080510-TP	18	3	SS-8110410-SP	16	64
R6100-F0G-40B	22	3-F	R6101-F0S-40B	28	4-E	SS-7090410-SP	19	15	SS-8110410-TP	9	29
R6100-F0G-40B	22	4-F	R6101-F0S-40B	28	5-E	SS-7090510-SP	14	29	SS-8110410-TP	10	31
R6100-F0G-40B	22	6-F				SS-7090520-SP	16	8	SS-8110410-TP	18	5
R6100-F0G-40B	22	7-F	HINGE SCREW	段ネジ		SS-7090530-SP	6	21	SS-8110750-SP	8	58
R6100-F0G-40B	22	8-F	SD-0380551-SL	2	48	SS-7090540-TP	10	10	SS-8110750-SP	14	24
R6100-F0G-40B	22	9-F	SD-0380551-SL	6	8	SS-7090620-TP	14	39	SS-8110750-SP	18	8
R6100-F0G-40B	23	1-F	SD-0450701-TP	12	15	SS-7090710-SP	14	40	SS-8110750-SP	18	42
R6100-F0G-40B	23	2-F	SD-0630272-SP	4	18	SS-7090710-SP	16	76	SS-8111251-SP	8	52
R6100-F0G-40B	23	3-F	SD-0630275-SP	4	16	SS-7090910-SP	2	11	SS-8150310-SP	4	11
R6100-F0G-40B	23	4-F	SD-0870602-SP	18	35	SS-7090910-SP	6	34	SS-8150710-SP	6	10
						SS-7090620-TP	6	4	SS-7110910-TP	6	31
									SS-7681410-TP	8	4
									SS-7681410-TP	8	16

NUMERICAL INDEX OF PARTS

索引

Part No. 品番	Page 頁	Ref. No.	Part No. 品番	Page 頁	Ref. No.	Part No. 品番	Page 頁	Ref. No.	Part No. 品番	Page 頁	Ref. No.
SS-8150710-SP	8	26									
SS-8150710-SP	8	56									
SS-8150710-SP	9	27									
SS-8150710-SP	10	8									
SS-8151150-SP	10	11									
SS-8151230-SP	6	27									
SS-8151230-SP	8	52									
SS-8151230-SP	12	11									
SS-8151230-SP	16	28									
SS-8151230-SP	18	19									
SS-8620610-SP	9	3									
SS-8660330-SP	8	45									
SS-8660610-SP	8	35									
SS-8660610-SP	8	64									
SS-8660610-TP	8	28									
SS-8660610-TP	12	13									
SS-8660612-TP	8	54									
SS-8660612-TP	10	21									
SS-8660612-TP	10	29									
SS-8661030-SP	6	38									
SS-8661030-SP	6	41									
SS-8661030-SP	8	37									
SS-8661030-SP	8	66									
SS-8681650-TP	8	5									
SS-8681650-TP	8	17									
PLUG		止メ栓									
TA-0180401-M0	14	12									
TA-0180401-M0	14	18									
TA-0290301-M0	12	3									
TA-0290301-M0	14	20									
TA-0290601-M0	12	4									
TA-0370301-M0	10	14									
TA-0370301-M0	16	16									
TA-0370301-M0	18	17									
TA-0400301-M0	12	9									
TA-0400301-M0	14	11									
TA-0500601-M0	12	5									
TA-0500601-M0	14	2									
TA-0570301-M0	9	21									
TA-0750704-R0	2	16									
TA-0750704-R0	4	53-1									
TA-1250406-R0	2	4									
TA-1250406-R0	2	15									
TA-2050805-R0	12	6									
TA-2100904-R0	2	17									
TA-2101002-R0	12	25									
WASHER		座金									
WP-0360516-SD	6	14									
WP-0360516-SD	6	19									
WP-0371016-SD	10	9									
WP-0371026-SD	19	7-1									
WP-0450801-SD	16	77									
WP-0480856-SD	9	15									
WP-0482086-SD	10	9-1									
WP-0482086-SD	16	20									
WP-0501016-SD	14	46									
WP-0501016-SD	18	31									
WP-0520656-SA	21	26									
WP-0560860-SE	21	19									
WP-0612066-SP	16	18									
WP-1002036-SC	4	68									
WP-1702600-S0	21	4									
WS-0521010-KN	21	20									
WS-0521010-KN	21	25									
WS-1643202-KR	21	30									
WZ-0430200-KH	11	6									